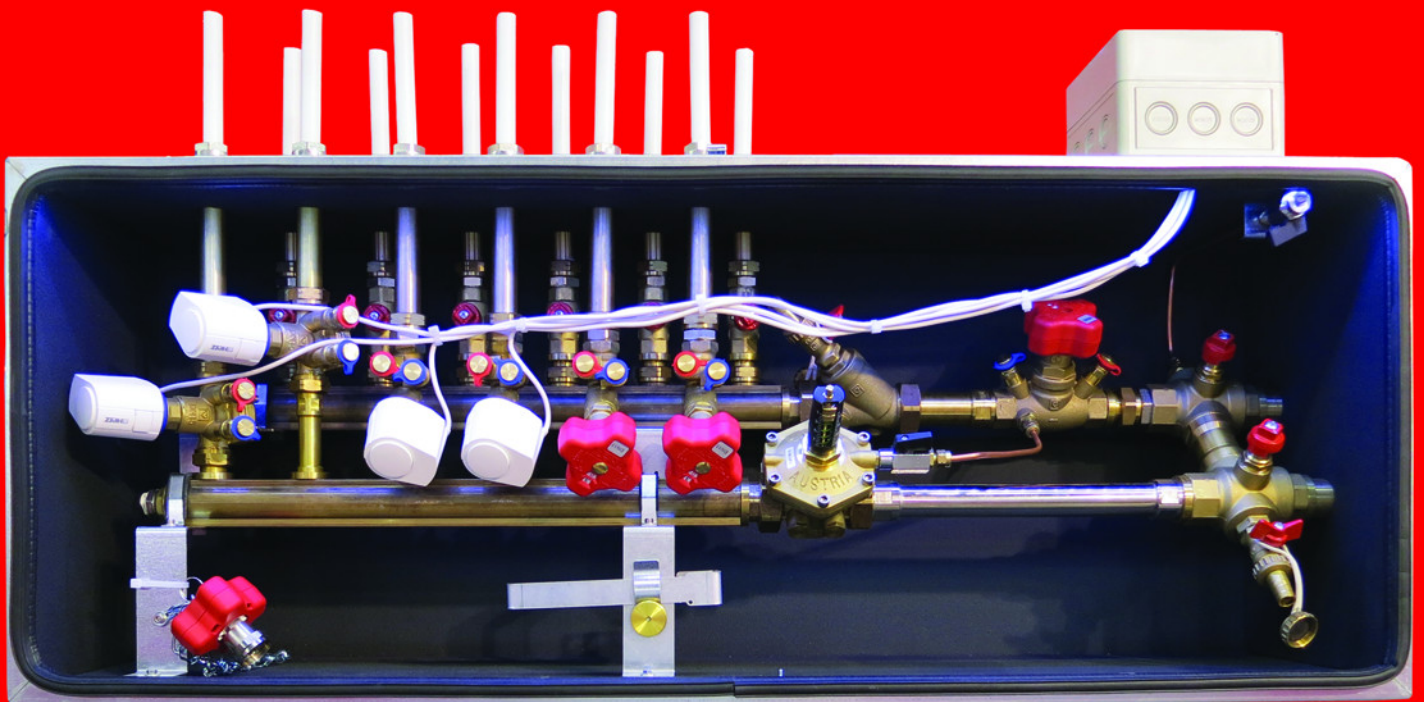




# ВЕНТИЛЯЦІЯ, ОСВІТЛЕННЯ ТА ТЕПЛОГАЗОПОСТАЧАННЯ



Науково-практична конференція

«Теорія і практика формування  
мікроклімату та енергопостачання  
будівель і споруд»  
17-18 жовтня 2019 року

Випуск 32  
Київ 2020

MINISTRY OF EDUCATION AND SCIENCE OF UKRAINE  
Kiev National University of Construction and Architecture

**VENTYLIATSIIA, OSVITLENNIA  
TA TEPLOHAZOPOSTACHANNIA**

SCIENTIFIC AND TECHNICAL COLLECTION

*founded in 2001*

ISSUE 32

Kyiv 2020

МІНІСТЕРСТВО ОСВІТИ І НАУКИ УКРАЇНИ

Київський національний університет  
будівництва і архітектури

# **ВЕНТИЛЯЦІЯ, ОСВІТЛЕННЯ ТА ТЕПЛОГАЗОПОСТАЧАННЯ**

НАУКОВО-ТЕХНІЧНИЙ ЗБІРНИК

*заснований у 2001 році*

ВИПУСК 32

Київ 2020

УДК 697

ISSN 2409-2606

B29

**Вентиляція, освітлення та теплогазопостачання:** науково-технічний збірник. – Вип. 32 / відповідальний редактор В. Б. Довгалюк. – Київ: КНУБА, 2020. – 56 с.

У збірнику висвітлюються результати наукових досліджень, питання теорії і практики з опалення, вентиляції і кондиціонування повітря, теплопостачання та газопостачання. Призначений для наукових працівників, викладачів, виробників, докторантів, аспірантів та студентів.

**Редакційна колегія:** канд. техн. наук, професор В. Б. Довгалюк (відповідальний редактор); докт. техн. наук, професор В. П. Корбут (заступник відповідального редактора); канд. техн. наук, доцент В. О. Мілейковський (відповідальний секретар); докт. техн. наук, професор, заслужений діяч науки і техніки України В. М. Міхайленко; докт. техн. наук, професор, заслужений діяч науки і техніки України О. Л. Підгорний; докт. техн. наук, професор О. В. Приймак; канд. техн. наук, професор В. В. Трофімович; докт. техн. наук, професор Б. Рашуо (Сербія); доктор наук, професор А. Рогожа (Литва); докт. техн. наук, професор Г. Собчук (Польща); докт. техн. наук, професор М. Улевіч (Польща); доктор інженер, доцент А. Ліс (Польща); доктор інженер, доцент А. Уйма (Польща); докт. техн. наук, професор О. Токмаджян (Вірменія); докт. техн. наук, професор А. Маргарян (Вірменія); докт. техн. наук, доцент В. Токмаджян (Вірменія); доктор Г. Глінцерер (Австрія).

Рекомендовано до випуску Вченою радою Київського національного університету будівництва і архітектури 21 лютого 2020 року, протокол № 31.

Адреса редакційної колегії: Київський національний університет будівництва і архітектури, кафедра теплогазопостачання і вентиляції та кафедра теплотехніки, Повітрофлотський просп., 31, м. Київ, 03037, Україна.

тел. +380(44)245-48-33

© Київський національний університет  
будівництва і архітектури

## **ЗМІСТ**

<i>До відома авторів.....</i>	<i>5</i>
<i>В. Б. Довгалюк, Ю. В. Човнюк, О. М. Складенко, А. К. Ситницька Енергоефективні технології організації повітророзподілу в музеях різного призначення при змінних режимах тепловологонадходжень.....</i>	<i>6</i>
<i>О. В. Приймак, М. Д. Очеретянко, А. М. Вінтонів Розроблення методики дослідження мікроклімату опалювального приміщення із застосуванням теплофізичного моделювання та експериментальних даних.....</i>	<i>17</i>
<i>М. П. Сенчук Розподілення вторинного повітря в технологічній схемі спалювання твердого палива в шарі.....</i>	<i>24</i>
<i>М. І. Кордюков, В. О. Мілейковський Методика розрахунку викидів парникових газів від експлуатації інженерних систем будівель.....</i>	<i>34</i>
<i>О. В. Задоянний, Ю. М. Євдокименко Поглиблений ексергоекономічний аналіз як дієвий інструмент розроблення енергозберіжних схемних рішень у системах кондиціонування повітря (на прикладі системи мембранного осушення повітря для приміщення зберігання насіння).....</i>	<i>44</i>

## CONTENTS

<i>Information for the Authors</i> .....	5
V. Dovhaliuk, Y. Chovniuk, O. Skliarenko, A. Sytnytska <i>Energy Efficient Technologies of Organization of Air-Distribution in Museums of Different Purpose in Variable Modes of Heat and Moisture Gains (in Ukrainian)</i> .....	6
A. Priimak, N. Ocheretianko, A. Vintoniv Development of a Method for Heating Room Indoor Microclimate Study which Includes Thermophysical Modelling and Experimental Data <i>(in Ukrainian)</i> .....	17
M. Senchuk <i>Secondary Air in the Scheme of Combustion of Solid Fuel in the Layer (in Ukrainian)</i> .....	24
M. Kordyukov, V. Mileikovskiy <i>Method for Calculating Greenhouse Gas Emissions from the Operation of Engineering Systems of Buildings (in Ukrainian)</i> .....	34
O. Zadoiannyi, Y. Yevdokymenko <i>In-Depth Exergoeconomic Analysis as an Effective Tool for the Development of Energy-Efficient Circuit Solutions in Air-Conditioning Systems (for Example, a Membrane Air Dehumidification System for Seed Storage Premises) (in Ukrainian)</i> ....	44

## **До відома авторів**

Шановні автори та рецензенти статей науково-технічного збірника “Вентиляція, освітлення та теплогазопостачання”.

Вітаємо Вас зі здобуттям категорії “Б” нашим Збірником. У першу чергу, це досягнення здобує завдяки саме Вам.

У даному випуску закінчуємо публікацію статей за матеріалами міжнародної науково-практичної конференції “Будівельна та муніципальна теплотехніка”, присвяченої 60-річчю кафедри теплотехніки Київського національного університету будівництва і архітектури.

Звертаємо увагу на неухильне дотримання вимог до рукописів, розміщених на сайті <http://vothp.knuba.edu.ua/about/submissions>

Кількість слів анотації має бути суворо 100...250 українською і російською мовами та не менше 1800 знаків англійською мовою, якщо стаття написана українською або російською мовою. Якщо стаття написана англійською, то кількість слів анотації має бути 100...250 англійською і російською мовами та не менше 1800 знаків українською мовою.

Рисунки мають чітко читатися після внесення до тексту. Розмір шрифту на рисунках після внесення до тексту має бути 9...12 пт. Треба уникати світлих кольорів на діаграмах і графіках, особливо жовтого та світло-сірого.

## **Information for the Authors**

Dear authors and reviewers of articles of the Scientific and Technical Collection “Ventyliatsiia, Osvitlennia ta Teplohazopostachannia” (“Ventilation, Illumination and Heat and Gas Supply”).

Let us congratulate you with reception of Category “B” by our Collection. First of all, the achievement has been attained thanks to you.

In the issue, we finish publication of articles on the materials of the international scientific and practical conference "Construction and municipal heat engineering", dedicated to the 60-th anniversary of the Department of Heat Engineering of the Kiev National University of Construction and Architecture.

Pay attention to the strict adherence to the Requirements for manuscripts, placed on the site <http://vothp.knuba.edu.ua/about/submissions>

The number of words of the annotation should be strictly 100 ... 250 in Ukrainian and Russian languages and at least 1800 characters in English, if the article is written in Ukrainian or Russian. If the article is written in English, then the number of annotation words should be 100 ... 250 in English and Russian, and at least 1800 in Ukrainian.

Figures should be clearly read after insertion into the text. The size of the font on the figures after making the text should be 9 ... 12 pt. Avoid light colors on charts and charts, especially yellow and light gray.

УДК 628.87:697.92

## Енергоефективні технології організації повітророзподілу в музеях різного призначення при змінних режимах тепловологонадходжень

В. Б. Довгалюк<sup>1</sup>, Ю. В. Човнюк<sup>2</sup>, О. М. Скляренко<sup>3</sup>, А. К. Ситницька<sup>4</sup>

<sup>1</sup>к.т.н., проф. Київський національний університет будівництва і архітектури, м. Київ, Україна, 2280170@ukr.net, ORCID: 0000-0002-4836-5354

<sup>2</sup>к.т.н., доц. Національний університет біоресурсів і природокористування України, м. Київ, Україна, uchovnyuk@ukr.net, ORCID: 0000-0002-0608-0203

<sup>3</sup>к.т.н., проф. Київський національний університет будівництва і архітектури, м. Київ, Україна

<sup>4</sup>асп. Київський національний університет будівництва і архітектури, м. Київ, Україна, sit\_ann@ukr.net, ORCID: 0000-0003-1074-5762

*Анотація. Розглянуто питання формування мікроклімату музейних приміщень. Ефективне формування мікроклімату вимагає змінного повітрообміну приміщень. У цих умовах до систем повітророзподілення висувуються високі вимоги щодо не порушення схеми циркуляції повітря в приміщенні. Розглянуто конструкції повітророзподільників зі змінною витратою, їхні переваги та недоліки. Форма осі припливної неізотермічної струмини залежить від початкового критерію Архімеда  $Ar_0$ , характерної площі повітророзподільника, та коефіцієнтів зміни осевої швидкості  $t$  і надлишкової температури  $p$ . За цими параметрами визначається мінімально можлива глибина регулювання (відношення плинного навантаження  $G_{пл}$ , кг/год, до максимальної розрахункової витрати  $G_{max}$ , кг/год) повітрообміну в системі повітророзподілення за умови забезпечення розрахункової схеми циркуляції повітряних потоків у приміщенні. На підставі методів аналітичної геометрії та геометричної теорії управління запропоновано алгоритм визначення режиму роботи повітророзподільника залежно від потреб приміщення. Визначено коефіцієнти впливу кожного з перелічених впливових параметрів. Наочно показано, як за отриманими даними обрати конкретні дії і відповідний геометричний образ регулювання. Запропоновано повітророзподільний пристрій, який дозволяє розширити мінімально можливу глибину регулювання повітророзподільника до 0,1.*

*Ключові слова: мікроклімат, глибина регулювання, критерій Архімеда, неізотермічна струмина.*

**Постановка проблеми.** Процес формування мікроклімату музейних приміщень, є складною системою з відносно великим числом змінних параметрів, частина яких змінюється непередбачувано.

Параметри повітряного середовища визначаються типом струминної течії, що формується повітророзподільним пристроєм, тобто аеродинамічною схемою повітророзподільника.

Для ефективного управління системами повітророзподілення необхідно мати алгоритм зміни аеродинамічних і теплових параметрів струмини залежно від стану внутрішнього повітряного середовища при змінних тепловологонадходженнях до приміщення.

**Останні дослідження та публікації.** Важливим фактором, який впливає на застосування систем вентиляції зі змінною витратою повітря, є нестационарність режиму циркуляції повітряних потоків у приміщенні і, відповідно, складність підтримання нормованих умов повітряного середовища в зоні обслуговування. При зміні умов витікання неізотермічної повітряної струмини з повітророзподільника змінюється співвідношення сил гравітації та інерції. Це може призвести до зміни форми

струмини, місця відриву її від стелі при подачі тангенціально до неї охолодженого повітря, спливання струмини при подачі нагрітого повітря тощо [1, 2]. У роботі [3] запропоновано для систем зі змінною витратою повітророзподільник з автоматичною зміною геометрії. Конструкція повітророзподільника дозволяє регулювати форму та властивості струмини (розподіл швидкості, м/с, та надлишкової температури, К, у перерізі).

Запропонована конструкція повітророзподільника може використовуватися для подачі припливного повітря в системах вентиляції та кондиціонування повітря приміщень громадського й виробничого призначення великих об'ємів та/або з високими стелями, де необхідно забезпечити роздачу значних об'ємів повітря з великою далекобійністю.

Відома конструкція повітророзподільника, що дозволяє змінювати геометрію корпусу та форму припливної струмини залежно від витрати повітря [4]. Він складається із зовнішнього конічного жорсткого корпусу та внутрішнього конічного гнучкого вкладиша-відбивача, що пересувається вздовж осі. При зміні витрати вкладиш деформується (розширюється або



стискається) та переміщується на штоку. У результаті змінюється кут розкриття припливної струмини та ступінь її заповнення. Це дозволяє регулювати інтенсивність затухання швидкості та далекобійність. Недоліком цієї конструкції є вузький діапазон зміни кута розкриття струмини, оскільки геометрія зовнішнього жорсткого конічного корпусу не регулюється. Подібна конструкція не дозволяє регулювати форму струмини, наприклад, отримувати компакту або повну віялову струмину. Це важливо при використанні повітророзподільників у системах зі змінною витратою повітря.

Повітророзподільник із змінним профілем корпусу та механізмом для регулювання форми й параметрів припливної струмини запропоновано в роботі [5]. Конструкція має еластичний повітряний насадок у формі гофрованого дифузора, виконаного з пружного матеріалу (наприклад, гуми). Його деформація в ручному режимі дозволяє встановлювати необхідну форму й далекобійність струмини, а також її напрямок. Механізм, який регулює форму й кут розкриття струмини, має форму кільця, що охоплює еластичний насадок в зоні його повітровипускного отвору. На ньому встановлені регулювальні гвинти. Проблемою конструкції є створення лише віялової струмини, тоді як в окремих режимах вентиляції приміщень потрібна далекобійна компактна струмина. Механізм регулювання забезпечує вузький діапазон зміни кута розкриття випускного патрубку, оскільки кільце має скінченні розміри. Зазначені недоліки звужують функціональні можливості повітророзподільника.

Існують різні рішення систем повітророзподілення, їхні конструкції, види струмин та схеми циркуляції повітряних потоків. Залежно від

- об'ємно-планувальних рішень музейного приміщення
- теплонапруженості
- значення повітрообміну, кг/год
- місць розміщення експонатів
- розташування зон обслуговування
- вимог до параметрів повітряного середовища

застосовують різні способи подачі повітря:

- стельові повітророзподільники різних конструкцій
- подачу повітря у верхню зону приміщення під кутом до зони обслуговування
- витісняючу вентиляцію із застосуванням малошвидкісних повітророзподільників.

Зміна витрати припливного повітря впливає на початкову швидкість припливної струмини

та параметри повітряного середовища. Найбільш загальним критерієм, який характеризує розвиток неізотермічної струмини, є плинний критерій  $Ar_x$  [6]:

$$Ar_x = Ar_0 \frac{n}{m^2} \left( \frac{x}{\sqrt{A_0}} \right)^2, \quad (1)$$

де  $Ar_0$  – критерій Архімеда на витіканні [6]:

$$Ar_0 = \frac{g \Delta t_0 \sqrt{A_0}}{v_0^2 T_{нав}} = 1,296 \cdot 10^7 \frac{g \rho_0 \Delta t_0 A_0^{5/2}}{G^2 T_{нав}}; \quad (2)$$

$g$  – прискорення вільного падіння, м/с<sup>2</sup>;  $\Delta t_0$  – надлишкова температура на витіканні, К;  $v_0$  – швидкість повітря на витіканні, м/с;  $A_0$  – характерна площа повітророзподільника, м<sup>2</sup>;  $T_{нав} = (273,15 + t_{нав})$  – температура навколишнього середовища, К,  $t_{нав}$  – те ж, °С;  $n$  – коефіцієнт зміни надлишкової осьової температури;  $m$  – коефіцієнт зміни осьової швидкості;  $\rho_0$  – початкова густина повітря, кг/м<sup>3</sup>;  $G$  – початкова витрата повітря, кг/год.

Плинний критерій Архімеда  $Ar_x$  показує зміну співвідношення сил гравітації та сил інерції вздовж осі струмини. Його значення за формулами (1) і (2) збільшується пропорційно квадрату витрати припливного повітря  $G$ , кг/год. Траєкторія осі припливної неізотермічної струмини залежить від  $Ar_0$  і темпу затухання осьової швидкості  $m$ . Ці параметри визначають мінімально можливу глибину регулювання витрати повітря в системі повітророзподілення за умови забезпечення розрахункової схеми циркуляції повітряних потоків у приміщенні (відношення плинного навантаження  $G_{нт}$ , кг/год, за якого циркуляція не порушується, до максимального розрахункового  $G_{max}$ , кг/год):

$$D_{min} = \frac{G_{нт}}{G_{max}}. \quad (3)$$

Струмина, яка розглядається при максимальній витраті як ізотермічна або слабконеізотермічна, при зменшенні витрати стає все більш неізотермічною.

З урахуванням діапазону зміни значень плинного критерію  $Ar_x$  та допустимого перепаду температури  $\Delta t_0$ , К, [6, 7] мінімальна глибина регулювання витрати  $G$ , кг/с, при змішувальній вентиляції та подачі повітря до верхньої зони дорівнює  $D_{min} = 0,3 \dots 0,5$  [8].

Зміна витрати припливного повітря коригується умовами витікання повітря з повітророзподільника, що відповідає критерію Рейнольдса

$$Re = \frac{v d_0}{\nu} = \frac{G d_0}{3600 \rho_0 A_0 \nu}, \quad (4)$$

де  $d_0$  – еквівалентний діаметр вихідного патрубку, м;  $\nu$  – коефіцієнт кінематичної в'язкості повітря, м<sup>2</sup>/с.

Зменшення критерію Рейнольдса за формулою (4) відбувається пропорційно зниженню витрати та не впливає на умови витікання аж до критичного значення  $Re_{кр}$ . При подальшому зниженні витрати характер витікання стає неавтомоделним. Критичне значення  $Re_{кр}$  знаходять дослідним шляхом для кожного конкретного типу повітророзподільника. Для більшості конструкцій можливо прийняти  $Re_{кр} = (5...8) \cdot 10^4$ . Мінімальна витрата повітря через один повітророзподільник, при якій не порушується автомоделність, становить  $L_{min} = (220...360) d_0$  [8].

Режим неавтомоделності виникає при витраті повітря значно меншій (у 9...12 разів) ніж мінімальна витрата, що визначається за критичними значеннями плинного критерію Архімеда [8].

Отже, доцільно визначити параметри повітророзподільних пристроїв, зміна яких дозволяє збільшити мінімальну глибину регулювання.

**Формулювання цілей статті.** Мета роботи полягає в узагальненні й поглибленні практичних питань стосовно глибини регулювання систем повітророзподілу при змінній витраті повітря в музейних приміщеннях.

#### Основна частина.

Вважаємо, що при мінімальній глибині регулювання, відбувається зміна виду струмینی (відповідно, коефіцієнтів  $m$ ,  $n$ ) та характерна площа повітророзподільника  $A_0$ . При зміні теплових і аеродинамічних характеристик струмینی, плинна витрата через повітророзподільний пристрій становить  $G_{nl.1} = G_{nl}$ , кг/год. Тоді залежність для глибини регулювання (3) з урахуванням набуває вигляду:

$$D_{min} = \frac{G_{nl.1}}{G_{max}} = \frac{v_{nl.1}}{v_{0,max}} \cdot \frac{A_{0,1}}{A_0}, \quad (5)$$

де  $v_{nl.1}$ ,  $v_{0,max}$  – відповідно, швидкість, м/с, на виході з повітророзподільника при зміні аероди-

намічної схеми і максимальному розрахунковому навантаженні;  $A_{0,1}$ ,  $A_0$  – характерні площі повітророзподільника при новій аеродинамічній схемі та максимальному розрахунковому навантаженні.

Підставляємо до залежності (1) формулу (2). Після перетворення отримаємо:

$$v_{nl.1} = \sqrt{\frac{g \Delta t_0 n_1 x^2}{Ar_{x.1} T_{нав.} m_1^2 \sqrt{A_{01}}}}, \quad (6)$$

$$v_{0,max} = \sqrt{\frac{g \Delta t_0 n x^2}{Ar_{x,max} T_{нав.} m^2 \sqrt{A_0}}}. \quad (7)$$

У рівнянні (6) замість плинного критерію  $Ar_{x.1}$  внесемо його критичне значення  $Ar_{x.1}^{кр}$ , а в рівнянні (7) –  $Ar_{x,max}^{кр}$ . При цьому

$$Ar_{x.1}^{кр} \neq Ar_{x,max}^{кр}, \quad (8)$$

$$A_{0,1} \neq A_0. \quad (9)$$

Позначимо відношення

$$n^* = \frac{n_1}{n}, \quad (10)$$

$$m^* = \frac{m_1}{m}. \quad (11)$$

З виразів (6-11)

$$\frac{v_{nl.1}}{v_{0,max}} = \frac{(n^*)^{0,5}}{m^*} \left( \frac{A_0}{A_{0,1}} \right)^{0,75} \left( \frac{Ar_{x,max}^{кр}}{Ar_{x.1}^{кр}} \right)^{0,5}. \quad (12)$$

Підставимо рівняння (12) у (5). Отримаємо мінімальну глибину регулювання

$$D_{min} = \left( \frac{n_1}{n} \right)^{0,5} \left( \frac{m}{m_1} \right) \left( \frac{A_{0,1}}{A_0} \right)^{0,75} \left( \frac{Ar_{x,max}^{кр}}{Ar_{x.1}^{кр}} \right)^{0,5} \quad (13)$$

або

$$D_{min} = \left( \frac{n_1}{n} \right)^{0,5} \left( \frac{m}{m_1} \right) \left( \frac{A_{0,1}}{A_0} \right)^{0,75} \left( \frac{Ar_{x,max}^{кр}}{Ar_{x.1}^{кр}} \right)^{0,5}. \quad (14)$$

Аналіз формули (14) показує, що:

- $D_{min} \sim 1/m_1$ , тобто глибина регулювання спадає зі зростанням коефіцієнта  $m_1$  (рис. 1а);
- $D_{min} \sim A_{0,1}^{0,75}$  тобто глибина регулювання зростає зі зростанням площі  $A_{0,1}$ , м<sup>2</sup> (рис. 1б);
- $D_{min} \sim n_1^{0,5}$ , тобто глибина регулювання зростає зі зростанням коефіцієнта  $n_1$  (рис. 1в);
- $D_{min} \sim 1/(Ar_{x,1}^{kp})^{0,5}$ , глибина регулювання зростає зі зростанням критерію Архімеда  $Ar_{x,1}^{kp}$  (рис. 1г).

Збільшення коефіцієнта зміни осьової надлишкової температури  $n_1$  (і, відповідно, сил гравітації) та збільшення характерної площі повітророзподільного пристрою призводить до зменшення глибини регулювання (збільшення величини  $D_{min}$ ).

На основі результатів виконаних досліджень формування і розвитку струминних течій розроблені нові конструкції повітророзподільних пристроїв [9] з якісно новими властивостями (патент України № 120507). Вони дозволяють регулювати параметри припливного повітря зі зміною:

- розподілу швидкості й надлишкової температури за перерізами;
- значення коефіцієнтів  $m$  і  $n$ ;
- можливою подачею повітря двома різними типами струмин.

Для забезпечення розрахункових параметрів струмини при зміні глибини регулювання системи повітророзподілу пропонується метод вибору режимів роботи повітророзподільників [9...12] на основі сучасної методології геометричної теорії управління [13...14].

Мінімальна глибина регулювання подачі повітря через повітророзподільний пристрій визначається згідно з залежністю (14). Вона є мультиплікативною залежністю параметрів регулювання з чотирма співмножниками  $a_1 = (n_1 / n)$ ,  $a_2 = (m / m_1)$ ,  $a_3 = (A_{0,1} / m_1)$  й  $a_4 = Ar_{x,max}^{kp} / Ar_{x,1}^{kp}$ . Для визначення впливу кожного з множників слід розв'язати дві задачі:

1. Встановити значимість впливу кожного з множників на  $D$  та відносну похибку визначення кожного множника;
2. Встановити кількість способів регулювання  $D$  для конкретних випадків, та обрати найбільш впливові параметри регулювання.

Запишемо рівняння (14) у вигляді з показниками степеню  $\alpha_1... \alpha_4$ :

$$D_0 = (a_1)^{\alpha_1} \cdot (a_2)^{\alpha_2} \cdot (a_3)^{\alpha_3} \cdot (a_4)^{\alpha_4}. \quad (15)$$

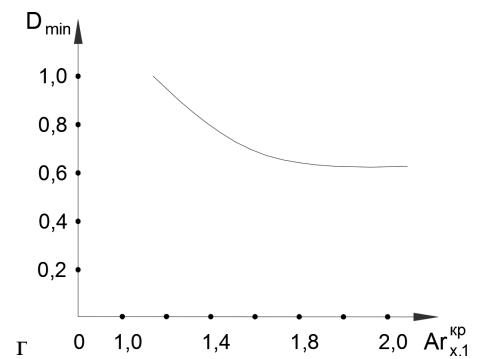
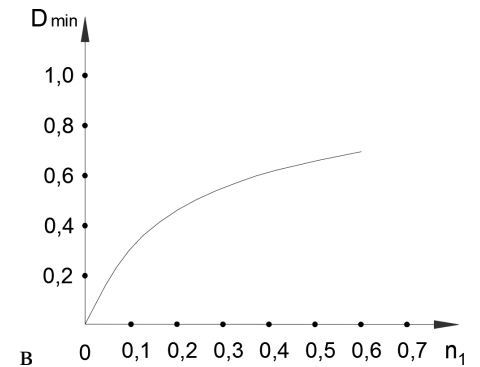
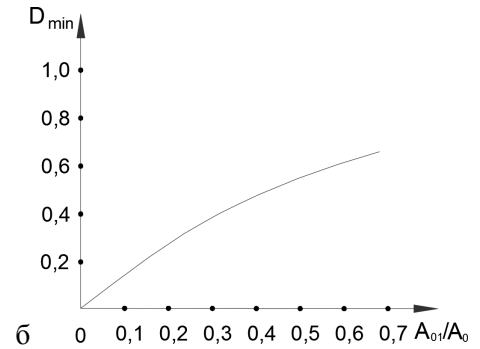
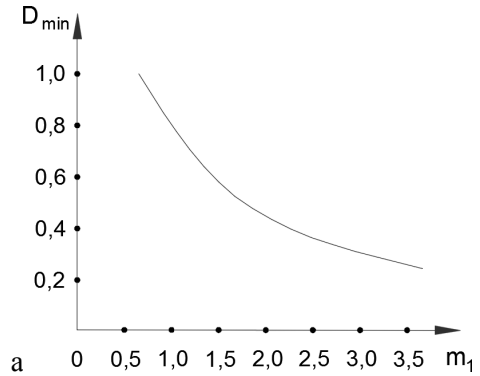


Рис. 1. Залежність глибини регулювання від аеродинамічної схеми повітророзподільних пристроїв і співвідношення сил інерції та гравітації у струмині: а – залежність  $D_{min}$  від  $m_{n,1}$ ; б – залежність  $D_{min}$  від  $A_{0n,1}$ ; в – залежність  $D_{min}$  від  $n_{n,1}^{0,5}$ ; г – залежність  $D_{min}$  від  $Ar_{x,1}^{kp}$

Прологарифмуємо формулу (15):

$$\ln D_0 = \alpha_1 \ln a_1 + \alpha_2 \ln a_2 + \alpha_3 \ln a_3 + \alpha_4 \ln a_4. \quad (16)$$

Відносна похибка (в частинах одиниці) при

визначенні  $D$  становить:

$$\frac{\Delta D}{D_0} = \alpha_1 \frac{\Delta a_1}{a_1} + \alpha_2 \frac{\Delta a_2}{a_2} + \alpha_3 \frac{\Delta a_3}{a_3} + \alpha_4 \frac{\Delta a_4}{a_4}, \quad (17)$$

де  $\Delta a_i / a_i$  – відносна похибка визначення  $a$ .

Позначимо

$$\begin{cases} \frac{\Delta D}{D_0} = \tilde{D} (\tilde{D} < 0, \tilde{D} \neq 0); \\ x_1 = \frac{\Delta a_1}{a_1}; \\ x_2 = \frac{\Delta a_2}{a_2}; \\ x_3 = \frac{\Delta a_3}{a_3}; \\ x_4 = \frac{\Delta a_4}{a_4}. \end{cases} \quad (18)$$

У рівняннях (15...17) показники  $\alpha$  є коефіцієнтами значущості (впливовості) кожного з множників на  $D$ . За формулою (14)  $\alpha_1 = 0,5$ ;  $\alpha_2 = 1$ ;  $\alpha_3 = 0,75$ ;  $\alpha_4 = 0,5$ .

«Вага» у визначенні впливу кожної величини з рівняння (17) на результат розрахунку  $D$ :

✓ для  $a_1$ :  $\frac{0,5}{0,5+1,0+0,75+0,5} = \frac{2}{11} \approx 0,1818$ ;

✓ для  $a_2$ :  $\frac{1,0}{0,5+1,0+0,75+0,5} = \frac{4}{11} \approx 0,3636$ ;

✓ для  $a_3$ :  $\frac{0,75}{0,5+1,0+0,75+0,5} = \frac{3}{11} \approx 0,2727$ ;

✓ для  $a_4$ :  $\frac{0,5}{0,5+1,0+0,75+0,5} = \frac{2}{11} \approx 0,1818$ .

Отже, найбільший вплив на глибину регулювання  $D_{min}$  справляє параметр  $a_2$  (відношення коефіцієнтів зміни осьової швидкості –  $m/m_1$ ). Параметр  $a_3 = (A_{01}/A_0)$  впливає на  $D_{min}$  на 25 % менше ніж параметр  $a_2$ , а параметри  $a_1 = (n/n_1)$  і  $a_4 = Ar_{max}^{kp} / Ar_{x.1}^{kp}$  – менше на 50 %.

Отримані дані дозволяють обрати конкретні дії регулювання і відповідний геометричний образ регулювання (гіперплощину – чотири параметри; площину – три параметри; пряму – два параметри; точку – один параметр) для заданих змін  $\Delta D$ . Осями простору регулювання є ті параметри, які будуть змінюватися. Будь яка точка, що лежить на геометричному образі регулювання, проєціюється на осі координат і знаходиться сполученням регульованих параметрів, які відповідають потрібному

значенню  $\Delta D$ .

При визначенні глибини регулювання для повітророзподільних пристроїв у системах зі змінною витратою, в рівнянні (15...17), четвертий параметр  $a_4 = Ar_{max}^{kp} / Ar_{x.1}^{kp}$  найменше піддається регулюванню [8], тому його приймаємо незмінним ( $\Delta a_4 / a_4 \equiv 0$ ). Тоді рівняння (17), з урахуванням прийнятих позначень можливо записати у вигляді:

$$\tilde{D} = \alpha_1 x_1 + \alpha_2 x_2 + \alpha_3 x_3 \quad (19)$$

або

$$1 = \frac{\alpha_1}{\tilde{D}} \cdot x_1 + \frac{\alpha_2}{\tilde{D}} \cdot x_2 + \frac{\alpha_3}{\tilde{D}} \cdot x_3. \quad (20)$$

Подамо рівняння (20) у канонічному вигляді як рівняння для площини (у просторі  $(x_1, x_2, x_3)$ ) у відрізках:

$$1 = \frac{x_1}{\left(\frac{\tilde{D}}{\alpha_1}\right)} + \frac{x_2}{\left(\frac{\tilde{D}}{\alpha_2}\right)} + \frac{x_3}{\left(\frac{\tilde{D}}{\alpha_3}\right)}. \quad (21)$$

Рівняння (21) при  $k = \tilde{D}/\alpha_1 > 0$ ,  $l = \tilde{D}/\alpha_2 > 0$  і  $p = \tilde{D}/\alpha_3 > 0$  має геометричну інтерпретацію (геометричний образ), показану на рис. 2.

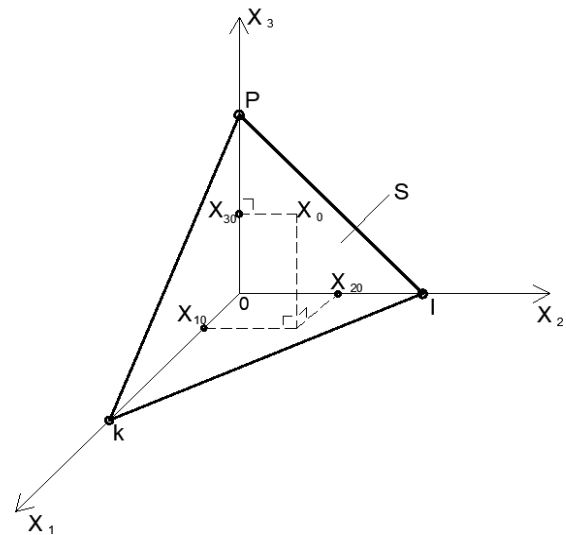


Рис. 2. S-площина регулювання  $D$  параметра

Будь яка точка цієї площини  $S$ , наприклад  $x_0$ , має три конкретні координати  $(x_{10}, x_{20}, x_{30})$ . Вони відповідають необхідним значенням регулювання параметрів  $(x_1, x_2, x_3)$ , що задовольняють заданій глибині регулювання  $D$ . На практиці кількість можливих способів регулювання та величина  $D$  визначається конструкцією (ае-

родинамічною схемою) й умовами експлуатації повітророзподільника. Наприклад, для малошвидкісних панельно-секційних повітророзподільників [11], що застосовуються в системах витісняючої вентиляції, регулювання  $D_{min}$  можливе лише зміною площі  $A_0$ ,  $m^2$ .

Більш широкий діапазон регулювання параметрів припливного повітря має запропонований повітророзподільник [9] зі змінним типом припливної струмینی (рис. 3). Корпус 1 з одного боку має вхідний патрубок 2, а з іншого – плавне розширення 3, де розміщена кільцева вставка 4 з розсікачами, між якими утворені канали 5. Вставка 4 може рухатися виконавчим механізмом уздовж осі повітророзподільника. На вході до каналів 5 встановлено регулювальний пристрій з нерухомою пластиною 6 із радіальними щілинами, до якої щільно притиснуто аналогічну пластину 7, що обертається виконавчим механізмом навколо осі. Співвісно з корпусом 1 розташовано циліндричний повітровід 8 з клапаном 9 та додатковим тангенціально приєднаним повітроводом 10 з клапаном 11.

Припливне повітря поступає вхідним патрубком 2 до корпусу 1, проходить через регулювальний пристрій 6-7 та розподіляється каналами 5, утвореними плавним розширенням корпусу 7, розсікачами кільцевої вставки 4 і циліндричним повітроводом 8. При цьому потік повітря обтікає їхню криволінійну поверхню і заповнює весь переріз вказаних каналів 5. Залежно від положення кільцевої вставки відносно корпусу утворюються наступні струміни: віялова струмина (кільцева вставка знаходиться у корпусі) (рис. 4, б); конічна струмина (кільцева вставка висунута з корпусу) (рис.4, г). При цьому повітряні клапани 9 і 11 закриті.

Якщо регулювальний пристрій 6-7 та клапан 11 закрити, а повітряний клапан 9 відкрити, повітря подається через повітровід 8 вісесиметричною струминою (рис. 4, а). Якщо закрити регулювальний пристрій 6-7 та клапані 9, а відкрити клапан 11, то повітря подається закрученою струминою (рис. 4, в).

Залежно від глибини регулювання  $0,1 \leq D = G / G_{max} \leq 1$  повітророзподільник може працювати за однією з наступних схем (рис. 4):

- при відкритих регулювальному пристрої 6-7 та клапані 11 (клапан 9 закритий) повітророзподільник подає повітря віяловою та закрученою струминами (рис. 4, д).
- при відкритих регулювальному пристрої 6 і клапані 9 (клапан 11 закритий) повітророзподільник подає повітря вісесиметричною та віяловою струминою (рис. 4, ж).

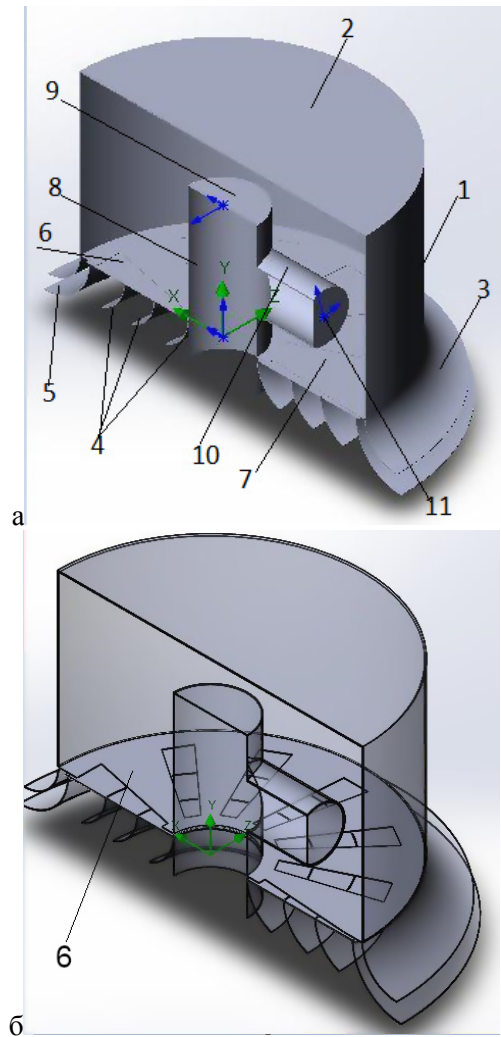


Рис. 3. Конструкція повітророзподільника зі змінним типом припливної струмینی (Патент України № 120507): а) загальний вигляд; б) елементи конструкції повітророзподільника: 1 – корпус; 2, 3 – вхідний і вихідний патрубки; 4 – кільцева вставка з розсікачами; 5 – канали; 6 – нерухома пластина регулювального пристрою; 7 – рухома пластина регулювального пристрою; 8 – циліндричний повітровід; 9, 11 – повітряні клапани; 10 – тангенціально приєднаний повітровід

Якщо повітря подається одночасно конічною та вісесиметричною струминою, то при подальшому розвитку формується вісесиметрична струмина.

Розроблена конструкція повітророзподільного пристрою забезпечує можливість широкого регулювання аеродинамічних і теплових параметрів припливної струмینی.

Діапазон коефіцієнтів зміни осьової швидкості й надлишкової температури  $m = 0,8 \dots 6,8$ ;  $n = 0,65 \dots 4,8$ . Характерна площа  $A_0$ ,  $m^2$ , змінюється в кілька разів залежно від діаметра, м, корпусу 1 і повітроводу 8. Отже, повітророзподільник забезпечує формування потрібних параметрів повітря в зонах обслуговування практично у всьому діапазоні регулювання  $D$  в системах змішувальної вентиляції.

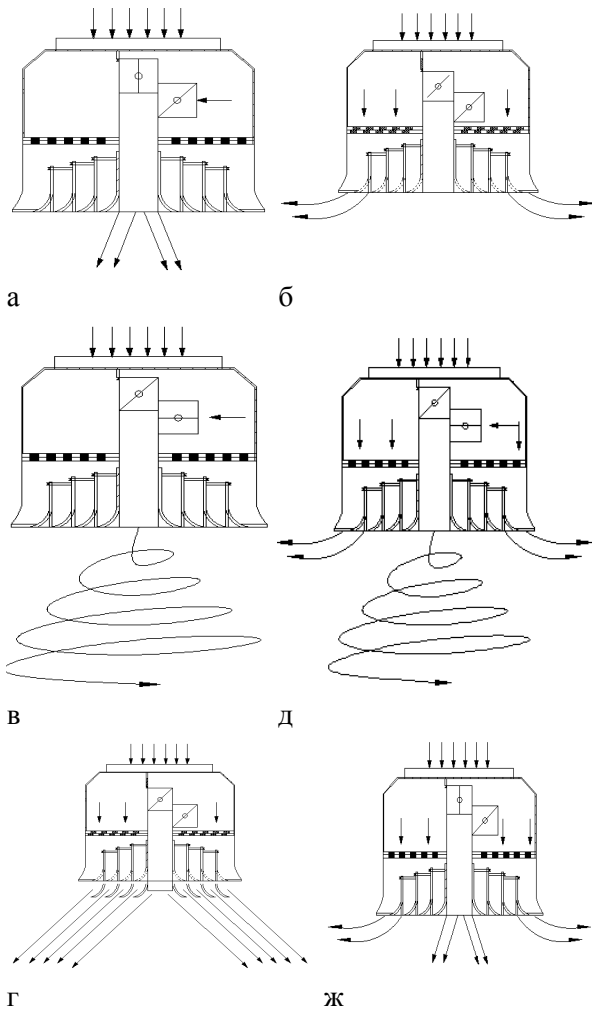


Рис. 4. Схема роботи повітророзподільника зі змінним типом струмин: а – подача вісесиметричної струмини; б – подача віялової струмини; в – подача закрученої струмини; г – подача кінцевої струмини; д – подача віялової і закрученої струмини; ж – подача віялової та вісесиметричної струмини

Таким чином, конструкцією забезпечується витікання потрібних типів струмин, зміна їхньої швидкості, м/с, і, отже, зміна витрати повітря, кг/год, при збереженні необхідних умов у робочій зоні (зонах обслуговування).

Розглянемо алгоритм регулювання параметра  $D$  методами аналітичної геометрії та геометричної теорії управління:

1. Відповідно до зміни температурно-вологісних параметрів повітряного середовища приміщення та кількості припливного повітря задаємо відносне значення глибини регулювання  $D$ ;
2. З використанням мультиплікативної формули (15) знаходимо суму параметрів, з яких складається  $\tilde{D}$  (10);
3. Отримуємо результатну формулу у вигляді суми відносних регулювань всіх чотирьох множників формули (17);
4. Після введення заміни  $x_1, x_2, x_3, x_4$  визначає-

мо перелік регульованих параметрів. Параметри, що найменше впливають на глибину регулювання, приймаємо сталими (наприклад,  $x_4 = 0$ );

5. Отримуємо канонічне рівняння площини у відрізках для систем координат  $x_1, x_2, x_3$  (21) або в координатах  $x_1, x_2$  – рівняння прямої, тощо;
6. Будуємо в системі координат  $x_1, x_2, x_3$  площину  $S$  регулювання параметра  $\tilde{D}$  (рис. 2). Будь яка точка  $x_0 = (x_{01}, x_{02}, x_{03})$  з площини  $S$  ( $x_0 \in S$ ) є комбінацією (зі своїми координатами) параметрів регулювання величини  $D$ .

Аналогічно виконуються розрахунки, коли геометричним образом регулювання є пряма або точка.

**Приклад.**

**Ситуація 1.** В приміщенні встановлено повітророзподільник зі змінним типом струмини. Глибина регулювання дорівнює  $D_0 = 0,5$ . За деякий проміжок часу збільшилися тепловологонадходження в приміщення, що вимагає відповідного повітрообміну і зменшення глибини регулювання до  $D_{кінц} = 0,65$  (на 30%). У цьому випадку доцільно змінити два параметри  $x_1$  та  $x_2$  (коефіцієнти  $n$  та  $m$ ), а параметр  $x_3$  та  $x_4$  залишити незмінними.

Тоді згідно з рівнянням (17) маємо:

$$\frac{0,15}{0,5} = 0,5 \cdot x_1 - 1 \cdot x_2 + 0,75 \cdot 0 - 0,5 \cdot 0. \quad (22)$$

Після спрощення рівняння (22) набуває вигляду

$$0,3 = 0,5 x_1 - 1 x_2. \quad (23)$$

З рівняння (23) визначаємо характерні значення  $x_1$  і  $x_2$ :

$$\begin{cases} \text{при } x_1=0 \ x_2=-0,3; \\ \text{при } x_2=0 \ x_1=0,6. \end{cases} \quad (24)$$

За точками (24) отримуємо графічну репрезентацію (рис. 5)

Для збільшення повітрообміну та, відповідно, зменшення глибини регулювання на 30%, шляхом зміни аеродинамічних і теплових параметрів струмини, необхідно отримати:

$$x_1 = \frac{\Delta n_1}{n_1} = 0,6 \Delta n_1 = 0,6 n_1, \quad (25)$$

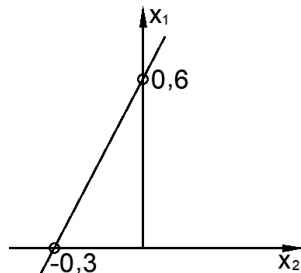


Рис. 5. Лінія регулювання

$$x_2 = \frac{\Delta m_1}{m_1} = -0,3 \Delta m_1 = -0,3 m_1. \quad (26)$$

За формулою (25) коефіцієнт зміни осьової надлишкової температури слід збільшити на 60 %, а коефіцієнт зміни осьової швидкості – зменшити на 30 %.

**Ситуація 2.** Необхідно збільшити глибину регулювання на 30 %, тобто на  $0,3 D_0$ . Тоді масмо:

$$\Delta D = D_{кінц} - D_0 = 0,7 D_0 - D_0 = -0,3 D_0. \quad (27)$$

З формул (18) і (27)

$$\tilde{D} = \frac{\Delta D}{D_0} = -0,3. \quad (28)$$

Приймаємо, згідно з рівняннями (14) і (15),  $\alpha_1 = 0,5$ ;  $\alpha_2 = -1$ ;  $\alpha_3 = 0,75$ . Рівняння площини регулювання набуває вигляду:

$$-0,3 = 0,5 x_1 - 1 x_2 + 0,75 x_3. \quad (29)$$

Перетворюємо рівняння (29) до канонічної форми:

$$\begin{aligned} 1 &= \frac{x_1}{\frac{-0,3}{0,5}} + \frac{x_2}{\frac{0,3}{1}} + \frac{x_3}{\frac{-0,3}{0,75}} = \\ &= \frac{x_1}{-0,6} + \frac{x_2}{0,3} + \frac{x_3}{-0,4}. \end{aligned} \quad (30)$$

Рівняння (30) відповідає площині регулювання на рис. 6. Щоб задовольнити рівняння (29) або (30) обираємо, наприклад, координати  $x_1$  та  $x_2$  (значення коефіцієнтів  $m$  і  $n$  для нової глибини регулювання):

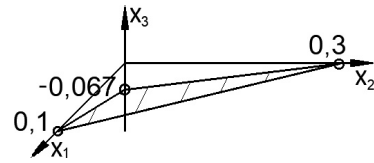


Рис. 6. Площина регулювання

$$\begin{cases} x_1 = \frac{\Delta a_1}{a_1} = 0,1; \\ x_2 = \frac{\Delta a_2}{a_2} = 0,3. \end{cases} \quad (31)$$

За формулами (30) і (31) знаходимо  $x_3$ :

$$x_3 = -0,4 \cdot \left( 1 - \frac{x_1}{-0,6} - \frac{x_2}{0,3} \right) = -\frac{1}{15} \approx -0,067.$$

Таким чином, зменшення величини  $D$  на 30 % досягається при зменшенні коефіцієнта осьової надлишкової температури  $n$ , збільшенні коефіцієнта осьової швидкості  $m$  та зменшенні характерної площі повітророзподільника.

**Висновки.** На глибину регулювання повітророзподільників при вентиляції зі змінною витратою повітря впливають коефіцієнти зміни осьової швидкості та надлишкової температури, критичне значення критерію Архімеда та характерна площа повітророзподільного пристрою. Збільшення глибини регулювання відбувається при збільшенні коефіцієнта зміни осьової швидкості й критичного значення критерію Архімеда та при зменшенні коефіцієнта зміни осьової надлишкової температури і характерної площі повітророзподільного пристрою. Потрібна глибина регулювання в системах змішувальної вентиляції ефективно досягається розробленим універсальним повітророзподільним пристроєм зі змінним типом припливної струмини, який дозволяє підтримувати розрахункову схему циркуляції повітряних потоків у приміщенні. На основі геометричної теорії управління запропонована метод вибору режимів роботи повітророзподільників зі змінним типом струминних течій при кількісному регулюванні системи кондиціонування повітря та забезпечує підтримання нормованих параметрів повітряного середовища, як в окремих зонах, так і в приміщенні в цілому.

### Література

1. Гримитлин М. И. Вентиляция и отопление цехов машиностроительных заводов / М. И. Гримитлин, О. Н. Тимофеева, В. М. Эльтерман и др. – Москва: Машиностроение. – 1978. – 272 с.
2. Позин Г. М. О точности определения коэффициента воздухообмена / Г. М. Позин // Вестник МГСУ. – 2011. – №7. – С.319-325.
3. Посохин В. Н. Воздухораспределитель с изменяемой геометрией / В. Н. Посохин // СОК. – 2014. – №4.
4. Авторское свидетельство СССР №1333988. Воздухораспределитель / Осипов С.И., Куновский В.И. – Б.И. №32 от 30.08.87.
5. Авторское свидетельство СССР №1725033. Воздухораспределитель / Новосельцев Б.П. – Б.И. №13 от 07.04.92.
6. Гримитлин М. И. Распределение воздуха в помещениях / М. И. Гримитлин. – Санкт-Петербург: АВОК Северо-запад. – 2004. – 320 с.
7. Гримитлин М.И. Основы распределения приточного воздуха в вентилируемых и кондиционируемых помещениях / М. И. Гримитлин // Научные проблемы охраны труда на современном этапе технического прогресса. – 1977. – С. 22- 42.
8. Сотников А.Г. Системы кондиционирования с количественным регулированием / А.Г. Сотников. – Ленинград: Стройиздат. – 1976. – 168 с.
9. Пат. 120507 Україна МПК(2006.01) F24F 13/06, F24F 13/062, F24F 13/08, F24F 13/10. Повітророзподільник / Дудніков О. А. Довгалюк В. Б., Ситницька А. К. – № а201608907; заявл. 18.08.2016; опублік. 26.12.2019 бюл. №24. – 5 с.
10. Пат. 73805 Україна МПК(2012.01) A23K 1/00, A23K 1/18 (2006/01). Повітророзподільник / Кібеко О. М., Шенгелевич В. І., Довгалюк В. Б., Мілейковський В. О. – № u201203162; заявл. 19.03.2012; опублік. 10.10.2012 бюл. №19. – 6 с.
11. Пат. 94084 Україна МПК, F24F 13/06(2006.01). Повітророзподільник / Клименко Г. М., Мілейковський В. О., Довгалюк В. Б., Возняк О. Т. – № u201405689; заявл. 25.05.2014; опублік. 10.10.2012 бюл. №20. – 5 с.
12. Пат. 92961 Україна МПК (2006.01), F24F 13/06. Повітророзподільник / Гусев А. О., Довгалюк В. Б., Мілейковський В. О. – № а200902422; заявл. 18.03.2009; опублік. 27.12.2010 бюл. №24. – 5 с.
13. Бутковский А.Г. Методы управления с распределенными параметрами / А.Г. Бутковский. – Москва: Наука. – 1975. – 568 с.
14. Бабичев А.В. К единой геометрической теории управления / А.В. Бабичев, А.Г. Бутковский, Похьялайнен Сеппо. – Москва: Наука. – 2001. – 352 с.
15. Міхайленко В.М. Курс алгебри та аналітичної геометрії: навч. посіб. для студ. немат. спец. вищ. навч. закл. / В. М. Міхайленко, О. О. Кубайчук. – Київ: Університет "Україна". – 2013. – 180 с.

### References

1. Grititlin M.I., Timofeeva. O.N., Elterman V.M. i dr. *Ventilyatsiia i otoplenie tsekhov mashinostroitelnykh zavodov*. Mashinostroenie, 1978.
2. Pozin G.M. "O tochnosti opredeleniia koeffitsienta vozdukhoobmena." *Vestnik MGSU*. 2011. №7. P.319-325.
3. Posokhin V.N. "Vozdukhoraspredelitel s izmeniaemoi geometriei." *SOK*. 2014 №4.
4. Osipov S.I., Kunovskij V.I. "Vozdukhoraspredelitel ." *Avtorskoe svidetelstvo SSSR 1333988*. 30.08.87.
5. Novoseltsev B.P. "Vozdukhoraspredelitel ." *Avtorskoe svidetelstvo SSSR 1725033*. 07.04.92.
6. Grititlin M.I. *Raspredelenie vozdukh v pomeshcheniakh*. AVOK Severo-zapad. 2004.
7. Grititlin M.I. "Osnovy raspredeleniia pritochnogo vozdukh v ventiliruemykh i konditsioniruemykh pomeshcheniakh." *Nauchnye problemy okhrany truda na sovremennom etape tekhnicheskogo progressa*. 1977. P. 22-42.
8. Sotnikov A.G. *Sistemy` konditsionirovaniia s kolichestvennym regulirovaniem*. Strojizdat, 1976.
9. Dudnikov O.A., Dovhaliuk V. B., Sytnytska A. K. "Povitorozpodilnyk." Patent of Ukraine 120507. 26.12.2019.
10. Kibieko O. M., Shenhelevych V. I., Dovhaliuk V. B., Mileikovskiy V. O. "Povitorozpodilnyk." Patent of Ukraine 73805. 10.10.2012.
11. Klymenko H. M., Mileikovskiy V. O., Dovhaliuk V. B., Vozniak O. T. "Povitorozpodilnyk." Patent of Ukraine 94084. 27.10.2014.
12. Husiev A. O., Dovhaliuk V. B., Mileikovskiy V. O. "Povitorozpodilnyk." Patent of Ukraine 92961. 27.12.2010.
13. Butkovskii A.G. *Metody upravleniia s raspredelennymi parametrami*. Nauka, 1975.
14. Babichev A.V., Butkovskii A.G., Pokholainen Seppo. *K edinoi geometricheskoi teorii upravleniia*. Nauka. 2001.
15. Mikhailenko V.M., Kubaichuk O.O. *Kurs alhebry ta analitychnoi heometrii: navch. posib. dlia stud. nemat. spets. vyshch. navch. zakl.* Universytet "Ukraina". 2013.



УДК 628.87:697.92

## Энергоэффективные технологии организации воздухораспределения в музеях разного назначения при сменном режиме тепловлагодоступлений

В. Б. Довгалюк<sup>1</sup>, Ю. В. Човнюк<sup>2</sup>, О. М. Скляренко<sup>3</sup>, А. К. Ситницкая<sup>4</sup>

<sup>1</sup>к.т.н., проф. Киевский национальный университет строительства и архитектуры, г. Киев, Украина, 2280170@ukr.net, ORCID: 0000-0002-4836-5354

<sup>2</sup>к.т.н., проф. Национальный университет биоресурсов и природопользования Украины, г. Киев, Украина, uchovnyuk@ukr.net

<sup>3</sup>к.т.н., проф. Киевский национальный университет строительства и архитектуры, г. Киев, Украина

<sup>4</sup>асп. Киевский национальный университет строительства и архитектуры, г. Киев, Украина, sit\_ann@ukr.net, ORCID: 0000-0003-1074-5762

*Аннотация. Рассмотрены вопросы формирования микроклимата музейных помещений. Эффективное формирование микроклимата требует переменного воздухообмена помещений. В этих условиях к системам воздухораспределения предъявляются высокие требования не нарушения схемы циркуляции воздуха в помещении. Рассмотрены конструкции воздухораспределителей с переменным расходом, их преимущества и недостатки. Форма оси приточной неизотермической струи зависит от начального критерия Архимеда  $Ar_0$ , характерной площади воздухораспределителя, коэффициентов изменения осевой скорости  $m$  и избыточной температуры  $n$ . По этим параметрам определяется минимально возможная глубина регулирования (отношение текущей нагрузки  $G_{пн}$ , кг/ч, к максимальному расчётному расходу  $G_{max}$ , кг/ч) воздухообмена в системе воздухораспределения при условии обеспечения расчётной схемы циркуляции воздушных потоков в помещении. На основании методов аналитической геометрии и геометрической теории управления предложен алгоритм определения режима работы воздухораспределителя в зависимости от потребностей помещения. Определены коэффициенты влияния каждого из перечисленных влияющих параметров. Наглядно показано как по полученным данным выбрать конкретные действия и соответствующий геометрический образ регулирования. Предложено воздухораспределительное устройство, которое позволяет расширить минимально возможную глубину регулирования воздухораспределителя до 0,1.*

*Ключевые слова: микроклимат, глубина регулирования, критерий Архимеда, неизотермическая струя.*

UDC 628.87:697.92

## Energy Efficient Technologies of Organization of Air-Distribution in Museums of Different Purpose in Variable Modes of Heat and Moisture Gains

V. Dovhaliuk<sup>1</sup>, Y. Chovniuk<sup>2</sup>, O. Skliarenko<sup>3</sup>, A. Sytnytska<sup>4</sup>

<sup>1</sup>PhD, professor. Kyiv National University of Construction and Architecture, Kyiv, Ukraine, 2280170@ukr.net, ORCID: 0000-0002-4836-5354

<sup>2</sup>PhD, professor. National University of Life and Environmental Sciences of Ukraine, Kyiv, Ukraine, uchovnyuk@ukr.net

<sup>3</sup>PhD, professor. Kyiv National University of Construction and Architecture, Kyiv, Ukraine

<sup>4</sup>Post-graduate student. Kyiv National University of Construction and Architecture, Kyiv, Ukraine, sit\_ann@ukr.net, ORCID: 0000-0003-1074-5762

*Abstract. The issues of forming the microclimate of museum rooms are considered. Effective microclimate formation requires variable air exchange in the rooms. In these conditions, high demands are placed on the air distribution systems without violating the scheme of air circulation in the room. The design of variable-flow air diffusers, their advantages and disadvantages are considered. The shape of the axis of the supply non-isothermal jet depends on the initial Archimedes criterion  $Ar_0$ , the characteristic area of the air distributor, the coefficients of the axial velocity  $m$  and the excess temperature  $n$ . These parameters determine the minimum possible depth of regulation (the ratio of the current load  $G_{pi}$  [kg/h] to the maximum estimated flow rate  $G_{max}$  [kg/h]) of the air exchange in the air distribution system, provided that a design scheme for the circulation of air flows in the room is provided. Based on the methods of analytical geometry and geometric control theory, an algorithm is proposed for determining the operating mode of the air distributor depending on the needs of the room. The coefficients of influence of each of the listed influencing parameters are determined. The most influencing factor is the coefficient of change of axial velocity  $m$ . The second influencing factor is the characteristic area  $A_0$ ,  $m^2$ . Other factors*

*have the same influence. It is clearly shown how to select specific actions and the corresponding geometric way of regulation from the data obtained. An air distribution device is proposed that allows to expand the minimum possible depth of regulation of the air distribution to 0.1. The device can distribute the inlet air by a compact, twisted and harp or conical jet. In addition, it can distribute air by two different types of jet simultaneously. Movement of the parts of the device is performed automatically by actuating mechanisms dependent on the current requirements of the room.*

*Keywords: microclimate, depth of regulation, Archimedes criterion, non-isothermal jet.*

Надійшла до редакції / Received 18.03.2019

УДК 628.882

## Розроблення методики дослідження мікроклімату опалювального приміщення із застосуванням теплофізичного моделювання та експериментальних даних

О. В. Приймак<sup>1</sup>, М. Д. Очеретянко<sup>2</sup>, А. М. Вінтонів<sup>3</sup>

<sup>1</sup>д.т.н., проф. Київський національний університет будівництва і архітектури, м. Київ, Україна, [O2opriymak@gmail.com](mailto:O2opriymak@gmail.com),  
ORCID:0000-0002-3081-6057

<sup>2</sup>асп. Київський національний університет будівництва і архітектури, м. Київ, Україна, [nikita.ocheretyanko@gmail.com](mailto:nikita.ocheretyanko@gmail.com),  
ORCID:0000-0001-6906-7180

<sup>3</sup>асп. Київський національний університет будівництва і архітектури, м. Київ, Україна, [m\\_vintoniv@icloud.com](mailto:m_vintoniv@icloud.com),  
ORCID:0000-0003-2127-1224

*Анотація.* Дослідження комфортних умов мікроклімату в приміщеннях різного призначення залишається актуальною темою. Воно дозволяє спроектувати будівлю таким чином, аби забезпечити комфортне перебування людей і разом з цим уникнути надмірних перевитрат енергетичних ресурсів. У цій роботі пропонується нова методика дослідження параметрів мікроклімату приміщення, що поєднує теплофізичне моделювання повітряних потоків за допомогою комп'ютерного пакету програм OpenFOAM та експериментальні дані щодо опромінення внутрішніх огорожень кімнати. Дослідження мікроклімату за даною методикою дозволить знизити вірогідність прояву локального дискомфорту в окремих частинах приміщення за рахунок використання чисельних методів. Разом з цим забезпечується адекватна швидкість розрахунків шляхом заміни моделювання радіаційного перенесення теплових потоків експериментальними значеннями температури внутрішніх огорожень у часі.

*Ключові слова:* мікроклімат приміщень, теплофізичне моделювання, радіаційний теплообмін, системи опалення, OpenFOAM.

**Вступ.** Забезпечення комфортних температурних умов перебування людей та економія енергетичних ресурсів у приміщеннях адміністративного та житлового призначення – основна мета проектування систем опалення. Не менш важливим ніж усереднені параметри мікроклімату є нерівномірність розподілу цих параметрів у просторі. Останнє визначає локальний комфорт. На даний момент не існує прийнятної методики розрахунку локальних параметрів мікроклімату приміщень, яка би відповідала практичним вимогам:

- дозволяє визначати комфортність мікроклімату у всьому об'ємі приміщення з урахуванням опромінення від поверхонь опалювальних приладів та нагрітих поверхонь стін;
- не є занадто вимогливою до комп'ютерного оснащення;
- дозволяє отримувати результати за адекватний період часу.

**Актуальність дослідження.** На сьогодні актуальною задачею є розробка та впровадження методики, яка відповідатиме зазначеним вимогам. Вона дозволить розширити аналітичні можливості проектувальників, що позитивно вплине на прийняття найбільш ефективних проектних рішень. Особливо привабливим виглядає інтеграція даної методики з програмним забезпеченням, що використовують принцип

інформаційного моделювання будівель (Building Information Model – BIM).

**Останні дослідження та публікації.** На сьогодні міжнародна практика оцінювання теплового комфорту вживає загальноприйняті індекси [1]:

- PMV (predicted mean vote);
- PPD (predicted percentage dissatisfied);
- PD (percentage dissatisfied), що враховує наявність локального дискомфорту.

Усі зазначені індекси отримуються обробкою експериментальних даних і показують яка кількість людей задоволена чи незадоволена умовами мікроклімату залежно від значень параметрів теплового комфорту. Теплове середовище (мікроклімат) визначається п'ятьма основними параметрами [2], які використовуються при розрахунку зазначених індексів:

- температура, °C;
- відносна вологість повітря, %;
- швидкість руху повітря, м/с;
- температура твердих тіл у приміщенні (радіаційна температура), °C;
- інтенсивність турбулентності потоків повітря, %.

Значний вклад у радіаційну температуру приміщення, °C, вносять поверхні опалювальних приладів та внутрішніх огорожень. При цьому температуру поверхонь останніх прийнято брати рівною температурі повітря в

приміщенні [3]. Дане твердження справедливе якщо

- у приміщенні відсутні обігрівачі з високою температурою теплопередавальної поверхні, °С;
- різниця температури, °С, між відповідними суміжними приміщеннями незначна.

Аналіз попередніх результатів експериментальних досліджень [4] дозволив визначити, що поверхні наявних на сьогодні водяних опалювальних приладів мають вкрай низький коефіцієнт тепловіддачі випромінюванням, Вт/(м<sup>2</sup>·К). Таким чином, можна знехтувати вторинним опроміненням нагрітих за їх допомогою стін.

Електричні опалювальні прилади мають поверхні з температурою понад 70 °С. Нагрів поверхні опалювального приладу та внутрішніх огорожень стає значущим. Це може суттєво впливати на радіаційну температуру приміщень. За таких умов раніше згадане припущення [3] не може вживатися.

Для прикладу покажемо експериментальну термограму (рис. 1), отриману при опроміненні 23 датчиків температури, розташованих на стіні в шаховому порядку.

За рис. 1 майже 2/3 площі стіни нагрілися на 1...2 °С від початкового моменту часу. Отже, нехтування променевою складовою від вторин-

ного опромінення стін в середині опалюваного приміщення у даному випадку призведе до значних похибок при розрахунку індексів теплового комфорту.

Іншим відкритим питанням є локальні параметри повітря в опалювальному приміщенні. Сучасні нормативні документи [2] орієнтують на підтримання певних параметрів мікроклімату в середині приміщення, що розраховуються за балансовими рівняннями. Такий підхід раціонально застосовувати, наприклад, для визначення загальних теплових втрат будівлі. Вони необхідні для проектування котельні, теплових пунктів, теплових мереж тощо.

Натомість, визначення типу та кількості опалювальних приладів для кожного приміщення відповідно до їхніх балансових рівнянь призводить до створення некомфортних мікрокліматичних умов. Це особливо помітно у великих приміщеннях зі складною геометрично формою.

Таким чином, виникає потреба проведення ітераційних розрахунків, що дозволять підібрати доцільний тип, кількість і місце розміщення опалювальних приладів у приміщенні. Не існує простих методів і рекомендацій задля швидкого розв'язання цієї задачі.

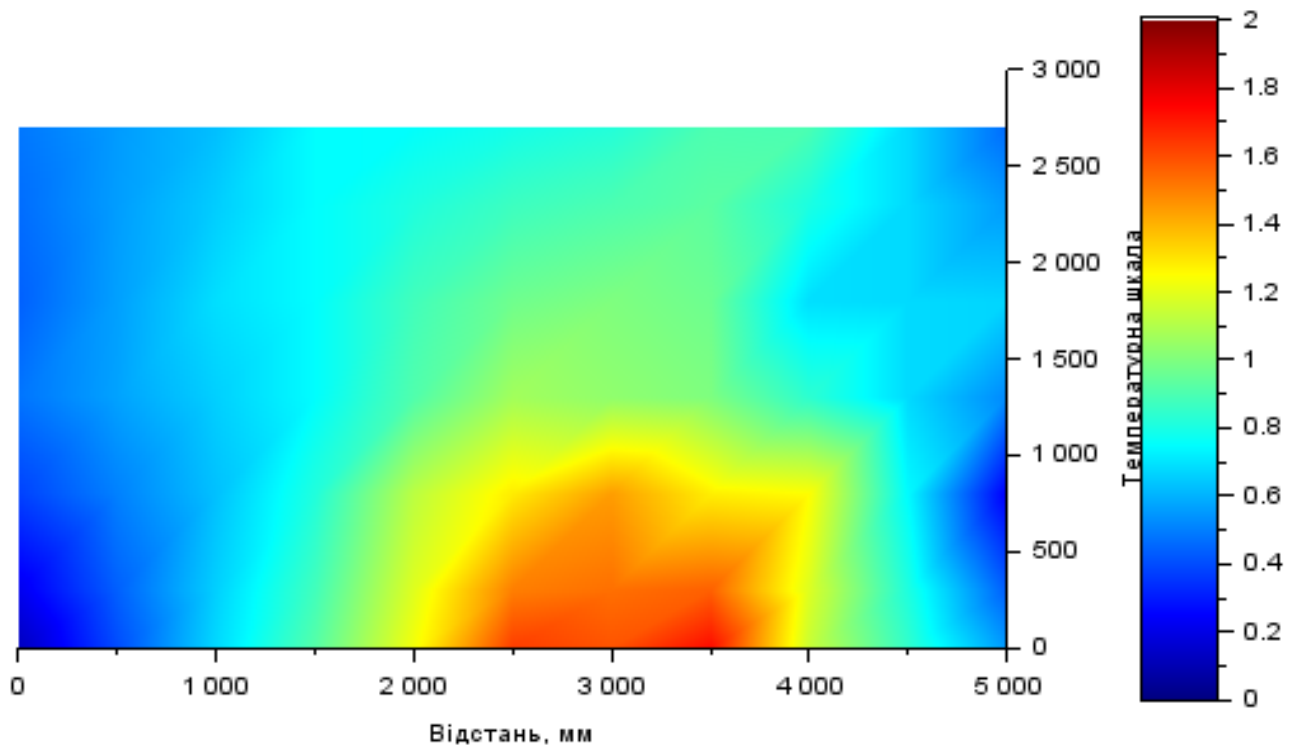


Рис. 1. Термограма опромінення стіни через 45 хв. після ввімкнення електричного інфрачервоного випромінювача: температурна шкала показує нагрів у °С окремих частин стіни відносно їхньої температури, °С, у початковий момент часу

В інженерній практиці вирішення подібних питань досягається за рахунок:

- застосування чисельних методів;
- проведення експериментальних досліджень у лабораторних умовах з подальшим перенесенням отриманих результатів на реальний об'єкт за допомогою теорії подібності.

Обидва методи мають свої позитивні та негативні сторони. Проведення експериментальних досліджень дозволяє найбільш точно описати теплофізичні процеси, проте вимагає значних затрат часу та грошей на їхнє проведення. Натомість, чисельні методи дозволяють суттєво знизити витрати на проведення розрахунків. Однак, отримані результати на відміну від експериментальних даних не висвітлюють реальні процеси, а лише надають деяке наближення до них. Тим не менш, можливо досягти допустимого відхилення від теплофізичного експерименту при виконанні умов:

- виборі (за наявності) адекватної математичної моделі;
- раціональному розбитті досліджуваного простору розрахунковою сіткою;
- правильному заданні граничних умов;
- виконанні коректних спрощень.

Таким чином, складність проведення розрахунків за допомогою чисельних методів полягає в правильному виборі та налаштуванні розрахункового пакету програм під даний конкретний теплофізичний процес. У більшості випадків це відбувається ітераційним шляхом та методом спроб і помилок. При цьому проводиться верифікація з експериментальними даними, отриманими під час лабораторних досліджень або моніторингу побудованих об'єктів. Метою є знаходження таких налаштувань, за яких досягається прийнятна точність розрахунків за якомога коротший проміжок часу.

При теплофізичному моделюванні параметрів мікроклімату з урахуванням променевого впливу внутрішніх огорожень та опалювальних приладів слід зважати на перебіг двох фізичних процесів, які впливають один на одного:

- течія стисливої рідини (повітря), що перш за все обумовлена дією сил гравітації, та різницею потенціалів теплофізичних параметрів (температури, тиску, концентрацій компонентів в повітряній суміші, тощо);
- променевий теплообмін між твердими тілами.

Більшість сучасних програмних пакетів об-

числювальної гідродинаміки (Computational Fluid Dynamic – CFD) для проведення теплофізичних розрахунків дозволяють виконувати розрахунки течії стисливої рідини окремо або в поєднанні з променевим теплообміном. Також можливо отримання розв'язку нестационарної постановки зазначеної задачі. Це актуально при дослідженні мікроклімату приміщень, у яких встановлені опалювальні прилади періодичної дії. Однак, додаткове врахування променевого теплообміну та нестационарної постановки задачі збільшить час розрахунків у середньому у 2...3 рази. Це обмежує можливості використання даного методу в практичній інженерній діяльності.

Окрім зазначеного, у більшості пакетів обчислювальної гідродинаміки при розрахунках променевого теплообміну повітря розглядається як абсолютно прозоре середовище, хоча це не відповідає дійсності. Наявність триатомних газів (вуглекислого газу та водяної пари) у складі повітря зумовлюють часткове поглинання та подальше випромінювання окремих частин спектра повітряними об'ємами. Наявність пилу спричиняє розсіювання енергії випромінювання. Таким чином, будь-яке теплофізичне моделювання дає лише наближені розв'язки і не в змозі охопити всі особливості протікання реальних процесів.

Основні ідеї для створення методики були закладені при проведенні авторських експериментальних досліджень [4], а також при обробці наукових робіт, що безпосередньо пов'язані з питаннями оцінки параметрів мікроклімату опалюваних приміщень з використанням технологій обчислювальної гідродинаміки [6-9].

**Формулювання цілей статті.** Основними завданням даної роботи є розробка методики для дослідження теплового комфорту в приміщенні за рахунок використання теплофізичного моделювання повітряних потоків в опалюваному приміщенні за допомогою модуля buoyantPimpleFoam у складі пакета OpenFOAM та експериментальних даних про опромінення внутрішніх огорожувальних конструкцій. Дана методика дозволить максимально скоротити час, необхідний для проведення розрахунків, і одночасно забезпечити достатнє наближення до реального перебігу процесів.

**Основна частина.** Як було зазначено раніше, при теплофізичному моделюванні параметрів мікроклімату з урахуванням променевого впливу внутрішніх огорожень та опалювальних приладів слід урахувати два фізичні процеси:

- течію стисливої рідини;
- променевий теплообмін.

Нижче представимо диференціальну систему рівнянь, що описує нестационарний процес течії стискуваної рідини з урахуванням променевого перенесення теплових потоків, що зазнають розсіювання та згасання при їхньому поширенні в повітряному середовищі. Ця система поєднує рівняння з робіт [5,7,14]:

$$\left\{ \begin{array}{l} \frac{Dt}{\partial \tau} = a \nabla^2 t; \\ \frac{Dw}{\partial \tau} = -g \beta^* v - \frac{1}{\rho} \nabla (p - p_0) + v \nabla^2 w; \\ \frac{\partial \rho}{\partial \tau} + \nabla (\rho w) = 0; \\ \frac{dI(r, s)}{ds} = -\beta(r) \cdot I(r, s) + k(r) \cdot I_{\text{АЧТ}}(r) + \\ + \frac{\sigma(r)}{4\pi} \int_{\Omega} I(r, s') \Phi(s', s) d\Omega'; \\ \beta(r) = \sigma(r) + k(r), \end{array} \right. \quad (1)$$

де  $t$  – температура, °C;  $\nabla^2$  – оператор Лапласа;  $\tau$  – час, с;  $a$  – коефіцієнт теплопровідності, м<sup>2</sup>/с;  $w$  – швидкість повітря, м/с;  $g$  – прискорення вільного падіння, м/с<sup>2</sup>;  $\beta^*$  – коефіцієнт об'ємного розширення повітря, К<sup>-1</sup>;  $v$  – коефіцієнт кінематичної в'язкості повітря, м<sup>2</sup>/с;  $\rho$  – густина повітря, кг/м<sup>3</sup>;  $\nabla$  – оператор градієнта;  $(p - p_0)$  – різниця між дійсним і гідростатичним тиском в повітряному потоці, Па;  $I(r, s)$  – інтенсивність випромінювання, Вт/м<sup>2</sup>;  $I_{\text{АЧТ}}(r)$  – інтенсивність випромінювання абсолютно чорного тіла, Вт/м<sup>2</sup>;  $r$  – радіус вектор, м;  $s$  – кутовий напрямок;  $\beta(r)$  – коефіцієнт згасання;  $\sigma(r)$  – коефіцієнт розсіювання, м;  $k(r)$  – коефіцієнт поглинання, м;  $\Omega$  – тілесний кут, ср;  $\Phi$  – індикатриса розсіювання.

Система рівнянь (1) дає найбільш повний теплофізичний опис процесів, що протікають в опалюваному приміщенні. Однак, проведення розрахунків у даній математичній постановці занадто вимогливе до комп'ютерного обладнання і потребує значного часу на його виконання.

Розглянемо частину системи диференціальних рівнянь (1), що відповідає за перенесення теплових потоків випромінюванням. При розрахунку параметрів мікроклімату в першу чергу слід отримати температурні поля на поверхні опалювального приладу та внутрішніх огороженнях, що нагрілися при їхньому опроміненні (див. рис.1). Ці поля будуть впливати на радіаційну температуру в примі-

щенні. Тому доцільно замінити розв'язання складного диференціального рівняння певною залежністю, яка би описувала дані температурні поля. Для отримання цієї залежності на поверхні стіни слід урахувувати основні фактори, що впливають на перенесення теплового потоку випромінюванням, а саме:

- модель опалювального приладу;
- відстань від стіни до паралельно розташованого опалювального приладу;
- концентрація водяної пари, вуглекислого газу та пилу в повітрі.

Концентрація вуглекислого газу та пилу в громадських і житлових приміщеннях є умовно сталою величиною. Тому доцільно вважати, що вплив даних факторів уже закладений в результати досліджень. Остаточна шукана емпірична залежність для кожного типу опалювального приладу набуває вигляду:

$$\bar{t}_F = f(\ell, x, y, d, \tau), \text{ } ^\circ\text{C}, \quad (2)$$

де  $\bar{t}_F$  – середня температура поверхні, °C;  $\ell$  – відстань від стіни до паралельно розташованого опалювального приладу, м;  $x, y$  – координати на поверхні стіни, м;  $d$  – вологовміст, г/кг.

Далі розглянемо аеродинамічну частину системи (1) диференціальних рівнянь (без рівняння перенесення радіаційних потоків). Розрахункові пакети, що виконують прямий розв'язок подібних систем рівнянь відомі як Direct Numerical Simulation (DNS) solvers і на даний момент є прерогативою лише окремих видів наукових досліджень [10]. Для інженерних розрахунків аеродинамічна частина системи рівнянь (1) спрощується. На даний момент є два основних підходи (інші є похідними або гібридними) до спрощення цієї системи рівнянь:

- розв'язання усереднених за Рейнольдсом рівнянь Нав'є-Стокса (Reynolds-Averaged Navier-Stokes Simulation – RANS)
- моделювання великих вихорів (Large-Eddy Simulation – LES).

Метод RANS базується на декомпозиції компонентів вихідного рівняння на усереднену та флуктуаційну частини. Це спрощує систему рівнянь, але потребує додаткового математичного опису моделі турбулентності. Найбільш розповсюдженими є  $k$ - $\epsilon$  та  $k$ - $\omega$  моделі.

Метод LES розраховує флуктуаційну частину напряму, але ігнорує вихори, розміри яких є меншими ніж розмір розрахункової сітки. Такий підхід дає результати, близькі до DNS моделювання, за умов додаткового моделюван-

ня вихорів з використанням низькодисипативних схем в областях потоку, що контактують з твердими тілами. За складністю обчислень та точністю отриманих результатів метод LES займає проміжне положення між DNS та RANS.

Для моделювання течії стисливої рідини пропонується використовувати модуль `buoyantPimpleFoam`, що входить до складу програмного пакету `OpenFOAM` і добре себе зарекомендував у дослідженнях пов'язаних з оцінкою мікроклімату в приміщеннях [11]. Система диференціальних рівнянь модуля `buoyantPimpleFoam` дозволяє вирішувати задачі нестационарної турбулентної течії стискуваної рідини. Даний модуль використовує спрощення Буссинеска-Обербека. Головною ідеєю є те, що залежність густини рідини від температури враховується лише в члені, що враховує силу тяжіння. Для всіх інших членів густина приймається сталою величиною визначеною за деякою характерною температурою. Слід зазначити, що дане спрощення допустимо приймати лише за умови малих перепадів температур рідини. Оскільки в переважній більшості приміщень перепад температури повітря не перевищує 2...3 °С, дане припущення є прийнятним. Математична модель у модулі `buoyantPimpleFoam` [12, 13]:

$$\left\{ \begin{aligned} \frac{\partial(\rho h)}{\partial \tau} + \nabla(\rho w h) + \frac{\partial(\rho k)}{\partial \tau} + \nabla(\rho w k) - \frac{\partial \rho}{\partial \tau} &= \\ &= \nabla(a_{ef} \nabla h) + \rho w g; \\ \frac{\partial(\rho w)}{\partial \tau} + \nabla(\rho w w) &= -\nabla p + \rho g + \\ &+ \nabla(2\mu_{ef} D(w)) - \nabla\left(\frac{2}{3}\mu_{ef}(\nabla w)\right); \\ \frac{\partial \rho}{\partial \tau} + \nabla(\rho w) &= 0; \\ k &= \frac{|w|^2}{2}; \\ a_{ef} &= \frac{\rho \nu_m}{Pr_m} + \frac{\lambda}{C_p}; \\ \mu_{ef} &= \mu + \mu_m; \\ D(w) &= \frac{1}{2}(\nabla w + (\nabla w)^T), \end{aligned} \right. \quad (3)$$

де  $h$  – ентальпія, Дж/(кг·К);  $k$  – питома кінетична енергія, Дж/кг;  $p$  – тиск, Па;  $a_{ef}$  – ефективна теплова дифузія, кг/(с·м);  $\nu_t$  – коефіцієнт турбулентної кінематичної в'язкості, м<sup>2</sup>/с;  $Pr_m$  – турбулентне число Прандтля;  $\lambda$  – коефіцієнт теплопровідності, Вт/(м·К);  $C_p$  – питома ізобарна теплоємність, Дж/(кг·К);  $\mu_{ef}$  – ефективний коефіцієнт динамічної в'язкості, Па·с;  $\mu$ ,  $\mu_m$  – фізичний та турбулентний коефіцієнт динамічної в'язкості відповідно, Па·с;  $D(w)$  – тензор швидкості деформації, м/с<sup>2</sup>.

**Висновки.** Оцінка мікроклімату за допомогою методики, що використовує теплофізичне моделювання повітряних потоків у поєднанні з експериментальними даними про опромінення внутрішніх огорожувальних конструкцій та даними про температурні поля на поверхні опалювальних приладів дозволяє мінімізувати час та вимоги до комп'ютерної техніки для проведення розрахунків і може бути застосована в практичній інженерній діяльності.

**Перспективи подальших досліджень.** Необхідно провести верифікацію поданої методики з повноцінними експериментальними дослідженнями, а також обґрунтовано вибрати налаштування модуля `buoyantPimpleFoam`, що будуть забезпечувати проведення розрахунків з точністю, прийнятною для оцінки параметрів мікроклімату приміщень різного призначення і одночасно не будуть занадто вимогливими до оснащення комп'ютерної техніки і дозволить отримувати результати за адекватний період часу.

#### Література

1. Fabbri K. Indoor Thermal Comfort Perception / K. Fabbri. – Cesena: Springer, 2015. – xi.301 p.
2. ДБН В.2.5-67:2013. Опалення, вентиляція та кондиціонування. – Чинні від 01.01.2014. – Київ: Укрархбудінформ, 2013. – V, 141 с.
3. Богословский В. Н. Строительная теплофизика (теплофизические основы отопления, вентиляции и кондиционирования воздуха): навч. посіб. / В. Н. Богословский. – Москва: Высшая школа, 1982. – 415 с.

4. Приймак О. В. Экспериментальна оцінка мікроклімату приміщення, що опалюється комбінованим використанням електричного випромінювача та секційного опалювального приладу / О. В. Приймак, М. Д. Очеретяно // Энергоэффективность в строительстве та архітектурі: Наук.-техн. зб. – 2019. – №12. С.50-56.
5. Полежаев В. И. Математическое моделирование тепломассообмена на основе уравнений Навье-Стокса / В. И. Полежаев, А. В. Бунэ, Н. А. Верезуб. – Москва.: Наука, 1987. – 272 с.
6. Архангельская Л. А. Использование метода глобальных итераций по давлению для решения уравнений Навье-Стокса / Л. А. Архангельская, Л. И. Скурин // Вестник СПбГУ. – Сер. 1. – 1994. – Вып. 3. – с. 70-75.
7. Бухмиров В. В. Математическое моделирование микроклимата в помещении общественного здания / В. В. Бухмиров, А. К. Гасков // Современные научные достижения металлургической теплотехники и их реализация в промышленности: сборник докладов II Международной научно-практической конференции (Екатеринбург, 18–21 сентября 2017 г.). – 2018. – с. 33-37.
8. Юн А. А. Расчет и моделирование турбулентных течений с теплообменом, смешением, химическими реакциями и двухфазных течений в программном комплексе FASTEST-3D: учебное пособие / А. А. Юн, Б. А. Крылов. – Москва: МАИ, 2007. – 116 с.
9. Попов М. И. Приближенное аналитическое решение внутренней задачи кондуктивно-ламинарной свободной конвекции / М. И. Попов, Е. А. Соболева // Вестник Воронежского государственного университета инженерных технологий. – 2016. – № 4. – с. 78-84.
10. Blazek J. Computational Fluid Dynamics: Principles and Applications / J. Blazek. – Elsevier Science Ltd., Kidlington. – 2001.
11. Peltola J. Validation and Adaptation of OpenFOAM® Solvers for Heat Transfer and Bubbly Two-phase Flows / J. Peltola, T. Pättikangas. – CSC, Espoo, 2011.
12. Fumiya Nozaki's. buoyantPimpleFoam and buoyantSimpleFoam in OpenFOAM. CFD Blog. <https://caefn.com/openfoam/solvers-buoyantpimplefoam>. Accessed 7 June 2019.
13. Energy Equation in OpenFOAM. CFD Direct: веб-сайт. URL: <https://cfdirect/openfoam/energy-equation>. Accessed: 07.06.2019.
14. Siegel R. Thermal radiation heat transfer / R. Siegel, J. R. Howell – Washington.: Hemisphere publishing corporation, 1992. – 1088 с.

#### References

1. Fabbri K. *Indoor Thermal Comfort Perception*. Springer, 2015
2. *Opalennia, ventyliatsiia ta kondytsionuvannia*. DBN V.2.5-67:2013, Ukrarkhbuildinform, 2013.
3. Bohoslobvskii V. N. *Stroitelnaia teplofizika Teplofizicheskie osnovy otopleniia, ventilyatsii i konditsionirovaniia vozdukhha*. Visshaia shkola, 1982.
4. Pryimak O. V., Wesolowski M., Ocheretianko M. D. “Eksperymentalna otsinka mikroklimatu prymishchennia, shcho opaliuetsia kombinovanim vykoristanniam elektrychnoho vyprominiuvacha ta sektsiinoho opaliuvalnogo prykladu.” *Enerhoefektyvnist v budivnytstvi ta arkhitekturi: Nauk.-tekhn. zb.*, 2019. №12. P. 50-56.
5. Polezhaev V. I., Bunie A.V., Verezub N.A. *Matematicheskoe modelirovanie teplomassoobmena na osnove uravnenii Nave-Stoksa*. Nauka, 1987.
6. Arkhangel'skaya L. A., Skyrin L.I. “Ispolzovanie metoda globalnykh iteratsii po davleniiu dlia reshenia uravnenii Nave-Stoksa.” *Vestnik SpbGU*. Ser. 1. 1994. Vyp. 3. P. 70-75.
7. Bykhmirov V. V. “Matematicheskoe modelirovanie mikroklimata v pomeshchenii obshchestvennogo zdaniia.” *Sovremennyye nauchnyie dostizheniia metallurgicheskoi teplotehniki i ikh realizatsiia v promyshlennosti: sbornik dokladov II Mezhdunarodnoi nauchno-prakticheskoi konferentsii, 18–21 sentiabria 2017*. 2018. pp. 33-37.
8. Yun A. A., Krylov B. A. *Raschet i modelirovanie turbulentnykh techenii s teploobmenom, smesheniem, khimicheskimi reaktsiiami i dvukhfaznykh techenii v programnom komplekse FASTEST-3D*. MAI, 2007.
9. Popov M. I., Soboleva E. A. “Priblizhennoe analiticheskoe reshenie vnutrennei zadachi konduktivno-laminarnoi svobodnoi konveksii.” *Vestnik Voronezhskogo gosudarstvennogo universiteta inzhenernykh tekhnologii*, 2016. № 4. P. 78-84.
10. Blazek J. *Computational Fluid Dynamics: Principles and Applications*, Elsevier Science Ltd., Kidlington, 2001.
11. Peltola J., Pättikangas T. “Validation and Adaptation of OpenFOAM® Solvers for Heat Transfer and Bubbly Two-phase Flows”, *OpenFOAM User's Day*, 17.5.2011, CSC, Espoo, 2011.
12. Fumiya Nozaki's “buoyantPimpleFoam and buoyantSimpleFoam in OpenFOAM” *CFD Blog*. <https://caefn.com/openfoam/solvers-buoyantpimplefoam>. Accessed 7 June 2019.
13. Energy Equation in OpenFOAM. *CFD Direct*. <https://cfdirect/openfoam/energy-equation>. Accessed 7 June 2019.
14. Siegel R., Howell J. R. *Thermal radiation heat transfer.*, Washington.: Hemisphere publishing corporation, 1992.



УДК 628.882

## Разработка методики исследования микроклимата отапливаемого помещения с применением теплофизического моделирования и экспериментальных данных

А. В. Приймак<sup>1</sup>, Н. Д. Очеретянко<sup>2</sup>, А. М. Винтонив<sup>3</sup>

<sup>1</sup>д.т.н., проф. Киевский национальный университет строительства и архитектуры, г. Киев, Украина, [02oprymak@gmail.com](mailto:02oprymak@gmail.com),  
ORCID:0000-0002-3081-6057

<sup>2</sup>асп. Киевский национальный университет строительства и архитектуры, г. Киев, Украина [nikita.ocheretyanko@gmail.com](mailto:nikita.ocheretyanko@gmail.com),  
ORCID:0000-0001-6906-7180

<sup>3</sup>асп. Киевский национальный университет строительства и архитектуры, г. Киев, Украина, [m\\_vintoniv@icloud.com](mailto:m_vintoniv@icloud.com),  
ORCID:0000-0003-2127-1224

*Аннотация. Исследование комфортных условий микроклимата в помещениях различного назначения остаётся актуальной темой. Оно позволяет спроектировать здание таким образом, чтобы обеспечить комфортное пребывание людей и вместе с этим избежать чрезмерных перерасходов энергетических ресурсов. В данной работе предлагается новая методика исследования параметров микроклимата помещения, сочетающая теплофизическое моделирование воздушных потоков с помощью компьютерного пакета программ OpenFOAM и экспериментальные данные об облучении внутренних ограждений комнаты. Исследование микроклимата по данной методике позволит снизить вероятность проявления локального дискомфорта в отдельных частях помещения за счёт использования численных методов. Вместе с этим обеспечивается адекватная скорость расчётов за счёт замены моделирования радиационного переноса тепловых потоков экспериментальными значениями температуры внутренних ограждений во времени.*

*Ключевые слова: микроклимат помещения, теплофизическое моделирование, радиационный теплообмен, системы отопления, OpenFOAM.*

UDC 628.882

## Development of a Method for Heating Room Indoor Microclimate Study which Includes Thermophysical Modelling and Experimental Data

A. Pryimak<sup>1</sup>, N. Ocheretianko<sup>2</sup>, A. Vintoniv<sup>3</sup>,

<sup>1</sup>Sc.D, professor. Kyiv National University of Construction and Architecture, Kyiv, Ukraine, [02oprymak@gmail.com](mailto:02oprymak@gmail.com),  
ORCID:0000-0002-3081-6057

<sup>2</sup>Post-graduate student. Kyiv National University of Construction and Architecture, Kyiv, Ukraine, [nikita.ocheretyanko@gmail.com](mailto:nikita.ocheretyanko@gmail.com),  
ORCID:0000-0001-6906-7180

<sup>3</sup>Post-graduate student. Kyiv National University of Construction and Architecture, Kyiv, Ukraine, [m\\_vintoniv@icloud.com](mailto:m_vintoniv@icloud.com),  
ORCID:0000-0003-2127-1224

*Abstract. Research on behalf of comfort indoor microclimate conditions in premises with different assignment is still relevant, as soon as it helps to design of buildings in a way that ensure comfortable occupancy for people and eliminate unnecessary energy excesses. Nowadays, comfort conditions are estimated with PMV, PPD and local PD indices, which, in turn, calculated from local thermal parameters such as air temperature [°C], relative humidity [%], air velocity [m/s], the temperature of solid bodies [°C] and turbulence intensity [%]. All above-mentioned local thermal parameters can only be calculated through Computational Fluid Dynamics (CFD) technology. This article provides a system of differential equations that fully govern indoor microclimate thermophysical processes (air-flow convection and solid body radiation) and explains the possibility of its simplifications for practical engineering applications. A new methodology is proposed for indoor microclimate study, which combines air flow thermophysical simulation in OpenFOAM software and experimental data for thermal radiation. For air-flow simulation, it is suggested to use buoyantPimpleFoam solver (governing differential equations system is provided), which shows good results. Experimental data should be obtained in series of laboratory test for every single heating device with following variable parameters: distance from the wall to parallel positioned heating device [m], time [s], the concentration of water vapour and dust in the air. Implementation of this methodology will reduce the likelihood of local discomfort in every single part of a room due to precise numerical computation of air-flows while ensuring an adequate calculation rate replacing differential equation for radiative heat transfer with experimental data that represents time-dependent temperature [°C] of internal enclosures.*

*Keywords: indoor microclimate, thermophysical simulation, radiation heat exchange, heating systems, OpenFOAM.*

Надійшла до редакції / Received 07.10.2020

УДК 697.432

## Розподілення вторинного повітря в технологічній схемі спалювання твердого палива в шарі

М. П. Сенчук<sup>1</sup>

<sup>1</sup>к.т.н., доц., Київський національний університет будівництва і архітектури, Київ, Україна, [smp\\_21@ukr.net](mailto:smp_21@ukr.net)  
ORCID: 0000-0001-8968-7336

*Анотація.* Розглянуто різні способи струминного дуття в шарових топках з аналізом його впливу на ефективність перемішування надшарових горючих газів з повітрям задля утворення необхідних топкових умов для забезпечення повноти згоряння газоповітряної суміші. Обґрунтовано доцільність застосування у твердопаливних теплогенераторах невеликої потужності системи повітряного (вторинного) дуття з невисоким тиском дуттьового повітря. Наведено аналіз схем подачі вторинного повітря в класичних технологічних схемах спалювання твердого палива в шарі (протитечійній, прямотечійній, поперечній) та їхню реалізацію в конструкціях поширених механічних топкових пристроїв (з ретортою, з шурувальною планкою та з ланцюговою решіткою). У роботі розглянуто різні схеми подачі вторинного повітря в комбінованих технологічних схемах спалювання твердого палива. Наведено технічні рішення основних конструктивних вузлів систем вторинного повітря в топкових пристроях: шахтного типу – профільні насадки на соплах вторинного повітря на виході із паливної шахти; шахтно-шарового типу – водоохолоджуваній повітряний колектор з дуттьовими соплами в зоні газифікації палива. Завдяки раціональній організації подачі вторинного повітря залежно від якості спалюваного палива (виходу легких речовин, вологості, зольності, фракційного складу) формується суміш надшарових газів з повітрям. Її концентраційно-температурні умови забезпечують надійне запалювання, стабільне горіння і повноту вигорання горючих речовин. У роботі обґрунтовано вибір ефективної системи повітряного дуття для шахтно-шарових механічних топкоопалювальних котлів невеликої потужності (до 4 МВт).

*Ключові слова:* комбінована технологічна схема спалювання, первинне повітря, система вторинного повітря, струминне дуття, дуттьові сопла, колектор повітряний, теплогенератор, твердопаливний котел, топковий пристрій, шахтно-шарова топка, паливна шахта, колосникова решітка

**Вступ.** Зниження шкідливого впливу на навколишнє середовище при експлуатації теплогенерувальних установок, особливо твердопаливних, є актуальним завданням. Одним із дієвих шляхів покращення екологічних показників роботи топко при спалюванні твердого палива в шарі, поширеного в теплогенераторах невеликої потужності до 4 МВт, є застосування систем струминного повітряного (вторинного) дуття для забезпечення ефективного спалювання надшарових газів. При цьому слід забезпечити глибоке перемішування горючих газів над шаром палива з неоднорідним вмістом кисню за перерізом камери згоряння та створити умови для повноти їхнього спалювання. Зокрема, треба утворити однорідну газоповітряну суміш при температурі її спалювання. Таким чином суттєво знижуються втрати теплоти з хімічною і механічною неповнотою згоряння та зменшується забруднення конвективних поверхонь легкою золою. Система вторинного дуття в шарових топках реалізується простими конструктивними рішеннями. З аеродинамічної точки зору вона є комплексом складних фізико-хімічних процесів. Від оптимізації перебігу цих процесів залежить ефективність роботи теплогенератора

в цілому. Конструктивні й режимні параметри таких систем в основному залежать від типу топки та виду спалюваного палива. Їх застосовують з урахуванням результатів розрахункових і експериментальних досліджень практично в усіх промислових твердопаливних котлах з шаровими топками, у яких реалізовані переважно класичні технологічні схеми спалювання.

**Актуальність дослідження.** Застосування системи вторинного дуття в комбінованих технологічних схемах механічних топко потребує врахування особливостей такого спалювання, зокрема суттєвої неоднорідності горючих газів як уздовж тракту переміщення палива за зонами від його підготовки до вигорання вогнищевих залишків безпосередньо над шаром палива, так і за висотою топкової камери.

**Останні дослідження та публікації.** За результатами теоретичних і експериментальних досліджень [1-7] склад горючих газів на виході з шару палива, який горить на колосниковій решітці в потоці первинного повітря, головним чином залежить від характеру протікання процесу горіння. Останній визначається в основному товщиною шару, видом і гранулометричним складом палива. Збільшення швид-

кості дуттьового повітря (більш посилене продування частинок шару) мало впливає на зміну складу вихідних газів за наявної висоти шару, а підвищує форсування (зростання швидкості горіння частинок палива, збільшення навантаження дзеркала горіння). Таким чином, з потоку первинного повітря до зон сублімації легких речовин не надходить достатньої для їхнього горіння кількості повітря.

Водночас, при різній товщині шару палива, яке горить, на площині колосникової решітки встановлюється різний склад горючих газів (здебільшого за поперечної схеми спалювання), зокрема за вмістом кисню. Так, у зонах інтенсивного виходу легких речовин (товщина шару більша за висоту кисневої зони) відчутна нестача кисню. Натомість, надлишок кисню виникає в зоні догорання вогнищевих залишків. Зонне регулювання подачі первинного повітря дещо знижує цю нерівномірність. Проте воно не може забезпечити повноту згорання, особливо при товщині шару більшій за висоту кисневої зони. Останнє характерне для практики спалювання в топкових пристроях.

Ефективним способом спалювання горючих газів над шаром палива є їхнє перемішування з наявним у топковій камері надлишковим киснем за допомогою системи струминного дуття – «гострого дуття». Ці системи створюють відносно тонкі струмини зі швидкістю вводу в камеру згорання 50...70 м/с. Головною функцією такої системи є створення шляхом інтенсивного перемішування максимально однорідної газоповітряної суміші (вирівнювання за перерізом топкової камери вмісту кисню) над шаром, який горить на колосникової решітці. Струминне дуття може бути газовим (відхідні гази з температурою 150...200 °С), паровим або повітряним. Найбільш ефективною є система струминного газового дуття. Вона унеможливує вплив на повітряний режим топки. Це дає можливість подавати потрібну для перемішування горючих газів витрату димових газів без зміни коефіцієнта надлишку повітря.

Однак, найчастіше застосовується проста за конструкцією повітряна система. Її струмини крім основної функції перемішування різних за складом горючих газів є джерелом вторинного повітря. Їхній кисень взаємодіє зі складовими горючих газів у реакціях горіння. При цьому залежно від витрати вторинного повітря змінюється величина коефіцієнта надлишку повітря. Дотримання цього коефіцієнта в межах 1,3...1,6 досягається завдяки збалансованій витраті первинного й вторинного повітря.

Здебільшого застосовують дешевшу за си-

стему «гострого дуття» систему вторинного повітря зі швидкістю вводу струмин 30...35 м/с. Вона забезпечується основним вентилятором дуттьового повітря. Конструктивне оформлення системи вторинного повітря та режимні параметри її роботи залежать від

- конструкції топко;
- схем організації в них подачі палива й первинного повітря;
- виду й гранулометричного складу спалюваного палива;
- способу шурування шару та видалення вогнищевих залишків.

Нижче наведено найбільш поширені схеми подачі вторинного дуття в класичних технологічних схемах спалювання твердого палива в шарі (рис. 1).

Розглянемо протитечійну (рис. 1 а) та прямотечійну (рис. 1 б) схеми організації спалювання палива за переміщенням його і первинного повітря. Вторинне повітря подається в потік високотемпературних газів, що виходять з шару палива, яке горить. Одностороння або двостороння подача вторинного повітря (рис. 1 е, ж) залежить, здебільшого, від можливого забезпечення потрібної глибини проникнення повітряних струмин.

Для поперечної схеми (рис. 1 в-д) при розміщенні колекторів вторинного повітря доцільно також урахувати напрямки потоків палива й надшарових газів – продуктів згорання:

- паралельна (рис. 1 в) – для спалювання палива з невеликою вологістю;
- зустрічна (рис. 1 г) – для спалювання вологого палива з низькою теплою згорання;
- перехресна (поєднання паралельної й зустрічної схем, рис. 1 д) – для спалювання палива в топках з вертикальними вторинними топковими камерами.

Розглянемо схеми подачі вторинного повітря в найбільш розповсюджених сучасних механічних топкових пристроях (рис. 2). Ретортні топки мають такі основні типи:

- із прямокутною ретортою – передбачають двосторонню або односторонню подачу вторинного повітря над шаром (рис. 2 а);
- із круглою ретортою з потоком вторинного повітря:
  - супутнім з продуктами горіння безпосередньо в зоні горіння шару (рис. 2 б);
  - вихровим над шаром (рис. 2 в).

У промислових топках технічні рішення щодо системи вторинного повітря враховують особливості їхньої конструкції.

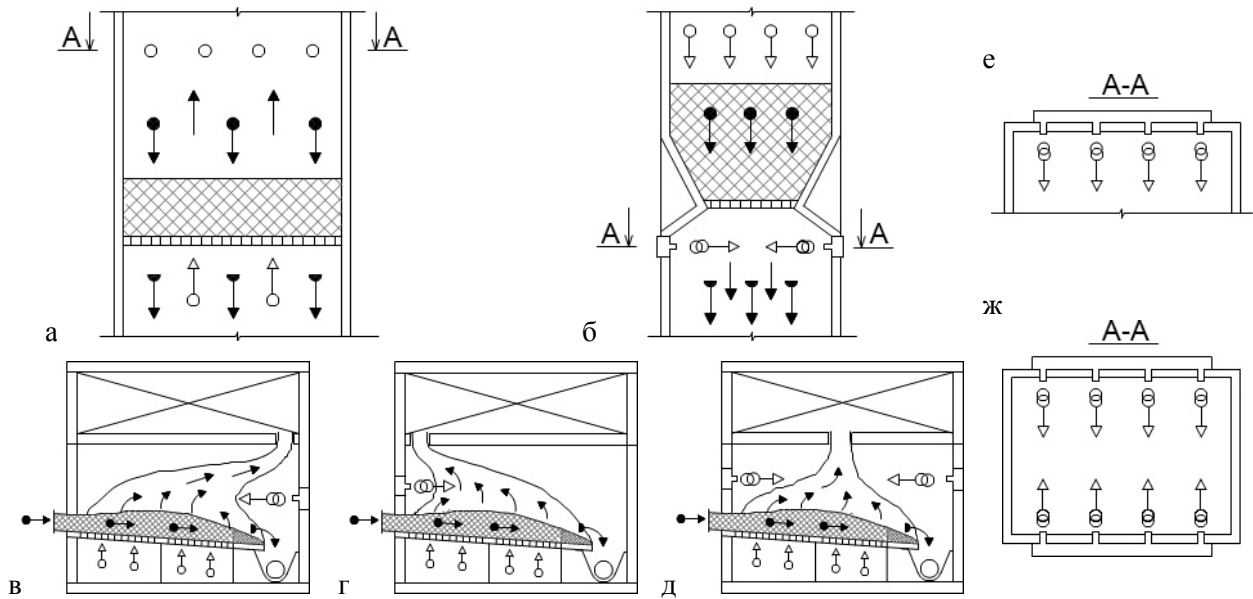


Рис. 1. Подача вторинного повітря в технологічних схемах спалювання твердого палива в шарі:  
за напрямком потоків палива і первинного повітря: а – протитечійна; б – прямотечійна; в-д – поперечна;  
за напрямком потоків палива і надшарових газів: в – паралельна; г – зустрічна; д – перехресна;  
схеми подачі вторинного повітря – розтини А-А: в, г, е – одностороння; д, ж – двостороння;

умовні позначення на цьому рисунку і далі за текстом:  
●→ – подача палива; ○→ – первинне повітря; ⊕→ – вторинне повітря; → – продукти горіння; ▸ – видалення золи

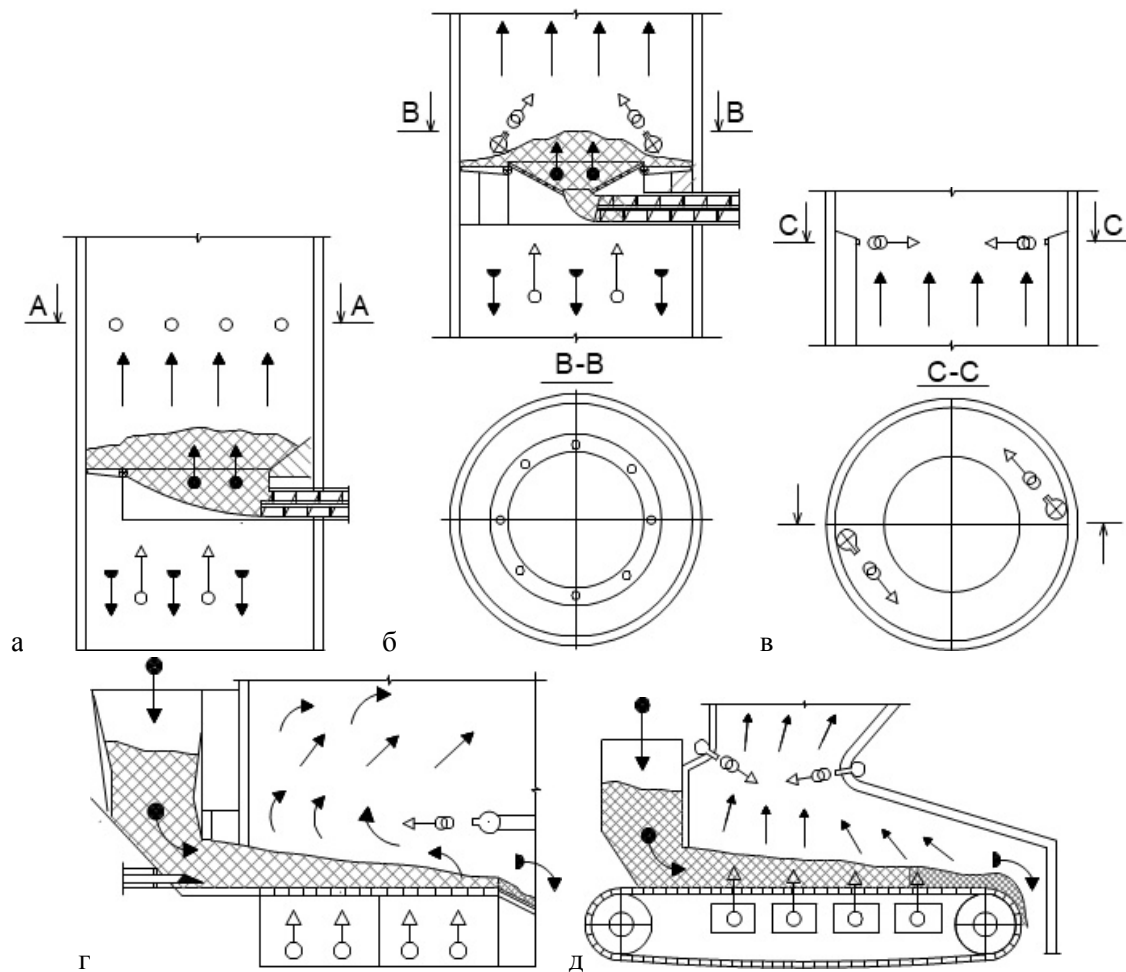


Рис. 2. Подача вторинного повітря в конструкціях топкових пристроїв спалювання палива в шарі:  
а – прямокутна ретортна топка (розтин А-А див. рис. 1 е ж); б – ретортна топка з круглою ретортою з розподіленою подачею вторинного повітря; в – те ж з закрученим потоком вторинного повітря; г – топка із шувальною планкою; д – топка із ланцюговою решіткою: умовні позначення див. рис. 1

Так, у ретортних топках (основна прямокутна схема спалювання) за реторти прямокутної форми (рис. 2 а) доцільно застосовувати двосторонню або односторонню подачу вторинного повітря. Для топки з ретортою круглої форми рішеннями можуть бути розподілена подача навколо зони горіння (рис. 2 б) або закручений потік вторинного повітря (рис. 2 в).

У топці з інтенсивним шуруванням шару палива на решітці (рис. 2 г) за поперечної схеми спалювання ефективна одностороння фронтальна подача вторинного повітря струминами з сопел колектора.

У топці з ланцюговою решіткою з подачею палива за поперечною схемою (рис. 2 д) при щільному шарі, який вигоряє по мірі переміщення без механічного перемішування частинок, спалювання здійснюється при відносно більшій кількості первинного повітря. Тому, для перемішування надшарових газів частіше застосовують конструктивні рішення (наприклад, склепіння). Вторинне повітря в невеликій кількості подають тільки для вигорання горючих речовин на виході з первинної топкової камери. Завдяки розвинутому задньому склепінню гарячі гази, утворені в активній зоні горіння на решітці, більш повно вигоряють і направляються до початкової ділянки шару задля сприяння запалюванню свіжого палива.

Пряме застосування таких схем подачі вторинного повітря в топках з комбінованими схемами спалювання знижує їхню ефективність. Виникає потреба модифікації їх з урахуванням особливостей таких схем організації спалювання.

**Формулювання цілей статті.** Метою роботи є обґрунтування вибору раціональної системи вторинного дуття в комбінованій технологічній схемі спалювання топкових пристроїв опалювальних котлів невеликої потужності з забезпеченням енергоекологічної ефективності їхньої роботи.

**Виклад основного матеріалу.** Для ефективного спалювання палива крім раціонального розподілення і подачі первинного повітря в шар палива потрібно забезпечити відповідну повноту спалювання надшарових горючих газів. Неможливо досягти мінімальних втрат теплоти з хімічною неповнотою горіння завдяки тільки відповідній конфігурації топкової камери:

- збільшенню об'єму;
- створенню розвинутих склепінь;
- звуження прохідного перерізу.

У роботі розглянуто різні системи вторинного дуття в комбінованій технологічній схемі

(шахтно-шаровій) спалювання кам'яного і бурого вугілля, антрациту, торф'яних брикетів, деревного палива. За такою схемою стадійні процеси спалювання протікають:

- у паливній шахті з нижньою подачею первинного повітря (протитечіяна схема);
- на горизонтальній (нахилений) колосниковій решітці (поперечна схема).

Уздовж тракту переміщення палива по мірі його підготовки й вигорання від входу паливної шахти до кінця колосникової решітки здійснюється:

- підсушування вихідного палива;
- вихід легких речовин;
- горіння коксових частинок;
- допалювання вогнищевих залишків.

Переміщення палива здійснюється завдяки плунжерним пристроям різних типів. Регулювання подачі первинного дуттьового повітря за стадіями процесу задається прийнятим коефіцієнтом надлишку повітря та необхідною якістю надшарових газів. У нижній зоні шахти відбувається інтенсивне протитечієне горіння палива. Висока температура процесу сприяє нагріву палива середньої зони шахти та інтенсифікації процесу газифікації з виходом легких речовин крізь перфоровану фронтальну стінку (затискну решітку). Коефіцієнт надлишку повітря  $\alpha$  становить близько 0,8. У першій зоні на вході колосникової решітки горить паливо – напівкокс – з виділенням решти легких речовин. Висота шару перевищує кисневу зону. Тому горіння проходить за відновлювальними реакціями. Коефіцієнт надлишку повітря дещо більший ніж у зоні шахти ( $\alpha \approx 1,0$ ). У наступній зоні колосникової решітки горіння здебільшого протікає в кисневій зоні. Коефіцієнт надлишку повітря  $\alpha \approx 1,1 \dots 1,5$ . Вигорання вогнищевих залишків за межами активної зони горіння відбувається за нерівномірності шару в площині решітки з коефіцієнтом надлишку повітря  $\alpha \approx 1,6 \dots 2,0$ .

Забезпечення високої якості протікання стадійних процесів горіння за наведеною комбінованою схемою досягається при застосуванні відповідної багатоступеневої (комбінованої) системи розподілення дуттьового повітря:

- комплексна подача первинного повітря в шар і вторинного дуття для горіння надшарових газів;
- поєднання зонного регулювання витрати первинного й вторинного повітря.

Співвідношення між загальними витратами первинного й вторинного повітря та витратами за стадіями процесу суттєво залежить від

якості спалюваного палива. Таке раціональне розподілення дуттьового повітря сприяє не тільки повноті вигорання палива на всіх етапах процесу спалювання, а й зниженню оксидів азоту.

Відомо, що знижена концентрація кисню в зоні виходу летких речовин зменшує емісію шкідливих паливних і термічних оксидів азоту. Водночас, потрібно підтримувати насичення газоповітряної суміші киснем. Його концентрація повинна бути не меншою за величину, при якій відбувається надійне запалювання суміші від відкритого джерела вогню з подальшим активним горінням. А в зоні їхнього активного горіння за потреби уповільнення реакції окислення паливного азоту потрібно підтримувати мінімально можливий коефіцієнт надлишку повітря. При цьому зниження концентрації окислювача не повинно викликати значного росту окислу вуглецю та інших продуктів хімічного недопалу. Отже, повноти спалювання летких речовин доцільно досягати поетапно:

- на стадії їхнього виходу подачу вторинного повітря здійснюють у мінімальній кількості для створення газоповітряної суміші із забезпеченням займання горючих газів;
- далі додають повітря задля створення концентраційно-температурних умов їхньої повноти вигорання.

Ефективність топкового пристрою залежить від рівня інтенсифікації процесу спалювання палива в цілому і особливо від стабільності процесу горіння коксового залишку на колосниковій решітці. Швидкість горіння шару коксу задається швидкістю дуття, м/с, тобто регулюється витратою первинного повітря, м<sup>3</sup>/с.

Для збереження стійкості шару на решітці швидкість первинного повітря приймають не більше 0,4...0,5 м/с. Таким чином, довжина допалювальної решітки шахтно-шарової топки, м, за підтримання рекомендованого рівня теплового навантаження дзеркала горіння, кВт/м<sup>2</sup>, визначається кількістю коксового залишку, що подається з низу шахти в зону горіння. Його величина пов'язана з якістю палива, у першу чергу із виходом летких речовин, вологістю й зольністю (рис. 3).

Так, спалювання деревного вологого палива із незначною зольністю і великим виходом летких речовин можна здійснювати тільки в шахті зі спалюванням на виході шахти горючих газів в газоповітряній суміші з вторинним повітрям.

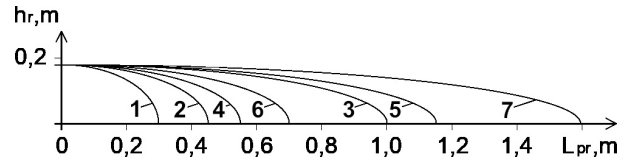


Рис. 3. Криві вигорання твердого палива різної якості на решітці за комбінованої технологічної схеми: номери кривих відповідають табл. 1

Таблиця 1  
Характеристика кривих вигорання на рис. 3

Но- мер кри- вої	Потуж- ність теп- логенера- тора, МВт	Марка кам'яного вугілля	Склад пали- ва, %		
			$V^{daf}$	$W^r$	$A^r$
1	2	3	4	5	6
1	0,2	Довгопо- лумене- ве	43,0	13,0	27,8
2	0,5				
3	2,5				
4	0,5	Жирне Ж	32,0	6,0	30,1
5	2,5				
6	0,5	Пісне Т	12,0	6,0	32,0
7	2,5				

**Примітки:**

1. Склад палива у відсотках:

$V^{daf}$  – вихід летких речовин на суху беззо-  
льну масу;

$W^r$  – вологість на робочу масу;

$A^r$  – зольність на робочу масу;

2. Прийняті режимні й конструктивні параметри: середній розмір частинки палива на вході шахти –  $\delta_{ши} = 25$  мм; висота вікна (шару) на вході колосникової решітки –  $h_n = 180$  мм; швидкість дуттьового повітря на вході шару коксового залишку, що горить на решітці –  $W_0 = 0,4$  м/с.

Побудуємо (рис. 3) криві вигорання коксового залишку на колосниковій решітці з поступальним живленням шару під дією плунжерних пристроїв шахтно-шарової механічної топки. Розрахунки виконано за даними робіт [8, 9] для трьох видів вугілля з різними значеннями виходу летких речовин (табл. 1). У розрахунках визначено частку спаленого натурального палива в шахті,  $b_{ш}$ , %. Прийнято умови випаровування вологи та виходу летких речовин обсягом 95 % від загального їхнього вмісту та приблизно 20 % спаленого в шахті коксу палива від загальної витрати робочої маси палива.

Розміри зони горіння топкового пристрою прийнято за розрахунками процесу спалювання палива. Враховано вимоги до конструкції топків і котлів та нормативних вимог до теплонапруження дзеркала горіння, кВт/м<sup>2</sup>, і топкового об'єму, кВт/м<sup>3</sup> [6, 10, 11].

Довжину колосникової решітки визначаємо за формулою:

$$\ell_p = \frac{\delta_n^{2,5}}{2,5 A}, \text{ м}, \quad (1)$$

де  $\delta_n$  – початковий розмір частинок на початку решітки, м;  $A$  – постійна величина, м<sup>1,5</sup>.

Розмір частинок палива на початку решітки розраховано за умови, що початковий їхній розмір на вході шахти за висотою зменшується пропорційно кількості спаленого палива. Тоді розмір частинок у нижній зоні шахти  $\delta_{ки}$ , м, залежно від початкового їхнього розміру в шахті  $\delta_{ни}$ , м, дорівнює:

$$\delta_{ки} = \delta_{ни} (1 - b_{ш})^{1/3}, \text{ м}. \quad (2)$$

У формулі (1) приймаємо, що  $\delta_n = \delta_{ки}$ , м. Постійна величина

$$A = \frac{2 \cdot 0,185 C_0 D^{0,5} W^{0,5} \delta_n}{\rho v_n}, \quad (3)$$

де  $C_0$  – масова концентрація кисню в шарі, кг/м<sup>3</sup>;  $D$  – коефіцієнт дифузії, м<sup>2</sup>/с;  $W$  – приведена швидкість дуттьового повітря, м/с;  $v_n$  – початкова лінійна швидкість переміщення частинок по решітці, м/с;  $\rho$  – густина частинок, кг/м<sup>3</sup>.

Приведена швидкість дуттьового повітря,  $W$ , м/с, яка віднесена до живого перерізу шару і температури, К, в шарі дорівнює:

$$W = W_0 T_{ш}/(m T_0), \text{ м/с}, \quad (4)$$

де  $W_0$  – швидкість дуттьового повітря, м/с, при нормальних умовах ( $P_0 = 101,3$  кПа,  $T_0 = 273,15$  К);  $T_{ш}$  – середня температура, К, у шарі, що горить на решітці;  $m$  – пористість шару (прийнято в розрахунках  $m = 0,5$ ).

Початкова лінійна швидкість руху частинок:

$$v_n = \frac{B_p}{b h_n \rho_{ш}} = \frac{B_p}{b h_n m \rho}, \text{ м/с}, \quad (5)$$

де  $b$  – ширина решітки, на якій відбувається спалювання, м;  $\rho_{ш} = m \rho$  – густина шару, кг/м<sup>3</sup>;  $B_p$  – розрахункова витрата палива на вході решітки, кг/с.

Для ефективного спалювання надшарових газів із забезпеченням нормативних екологі-

чних показників за участю автора були проведені дослідження експериментальних зразків (рис. 4) твердопаливних теплогенераторів з різними системами вторинного дуття.

Розглянемо спалювання сортового мало-зольного палива ( $A^c < 8\%$ ) з невеликим виходом летких речовин ( $V^{daf} < 10\%$ ), наприклад, сортового антрациту. Основний процес горіння протікає в нижній частині шахти за ефективною протитечійною схемою. Допалювання завершується на короткій довжині колосникової решітки (до 0,5...0,6 м). При незначному накопиченні золи й шлаку в шарі, який горить на решітці, високотемпературні продукти згоряння з першої зони з підмішуванням продуктів надшарових газів із вмістом кисню ( $\alpha \approx 1,6...2,0$ ) з наступних зон забезпечують повноту згоряння летких речовин, які виходять крізь перфоровану стінку шахти.

Ефективне спалювання мало-зольного палива з великим виходом летких речовин можна досягти в теплоізолюваній шахті. Вторинне дуття доцільно подавати в потік високотемпературних газів на виході з нижньої зони шахти. Інтенсивне перемішування горючих газів з повітрям досягається завдяки особливій системі вторинного дуття. Вона складається з розподільного повітряного каналу, приєднаного через регульовальний пристрій до дуттьового вентилятора топкового пристрою, із дуттьовими соплами, обладнаними профільними насадками по висоті вихідного вікна паливної шахти.

Проста конструкція профільних насадок (рис. 5) складається з кутників і накладок з жароміцної сталі. Кутники, які розміщені вершиною назустріч потоку продуктів згоряння з вихідного вікна шахти, з накладками із внутрішнього боку кутників утворюють канал змінного перерізу за висотою з отворами для виходу вторинного повітря. Продукти газифікації і горіння палива виходять у камеру згоряння крізь прозори між кутниками. За ними створюється зона відривання потоку – вихрова зона зі зниженим тиском.

Вторинне повітря, що подається крізь сопла у внутрішній простір, створений кутниками і накладками, розповсюджується за всією довжиною насадок. Отже, воно перекидає всю ширину вихідного вікна шахти за рахунок додаткового розрідження, створеного вихровою зоною.

За такої конструкції створюються оптимальні умови:

- для ефективного розподілення вторинного повітря в газовому потоці на вході до футерованої камери спалювання;

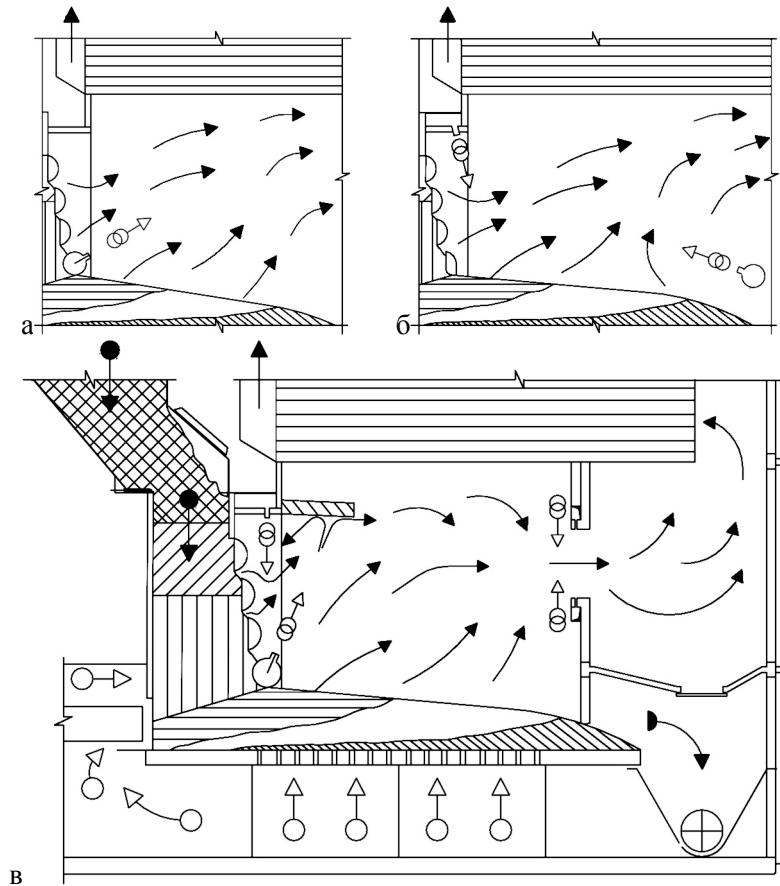


Рис. 4. Подача вторинного повітря в шахтно-шаровій механічній топці:  
 а – розподільний водоохолоджуваний колектор в зоні інтенсивного виходу легких речовин;  
 б – зустрічні струмени; в – багатозонне розподілення потоків

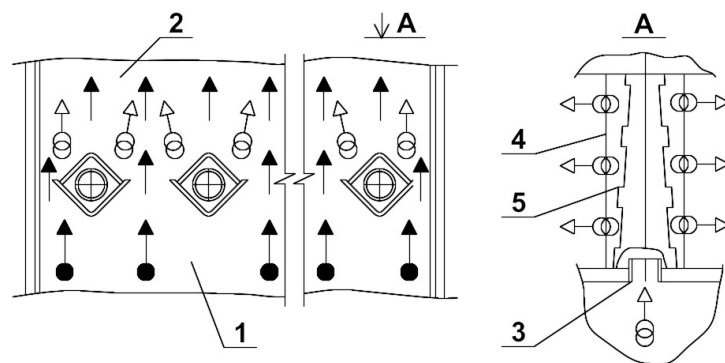


Рис. 5. Схема подачі вторинного повітря крізь профільні насадки на дуттьових соплах:  
 1 – вікно виходу продуктів газифікації з шахти; 2 – футерована камера згоряння; 3 – сопло;  
 4 – кутник; 5 – накладка профільної насадки

- для підтримання необхідних температурних і концентраційних умов для підпалювання газоповітряної суміші та вигорання горючих речовин.

Розглянемо спалювання реакційного зольного палива ( $A^c > 8\%$ ,  $V^{daf} > 10\%$ ) у шахтно-шаровій механічній топці малої потужності (до 0,5 МВт) при відносно невеликій довжині активної зони горіння на колосниковій решітці (до 0,7 м). Для цього ефективною є схема подачі вторинного повітря в зоні інтенсивної газифікації палива (нижня зона шахти) та підмішу-

вання високотемпературної газоповітряної суміші із зони вигорання вогнищевих залишків (рис. 4 а). Система вторинного повітря містить розподільний канал (колектор) з соплами. Подача повітря до цього каналу здійснюється від вентилятора топкового пристрою. Вентилятор одночасно здійснює роздільну регульовану подачу вторинного повітря і первинного повітря до шару палива. Кількість вторинного повітря становить 10...15 % від загальної витрати дуттьового повітря, м<sup>3</sup>/с, що забезпечує умови запалювання легких речовин. З урахуванням



досліджень [3, 8] прийнято крок  $s$ , м, сопел діаметром  $d$ , м, за умови співвідношення  $s/d \approx 4$ . Діаметр сопел прийнято за умови швидкості витоку струмин із гирла в межах 25...30 м/с. Колектор вторинного дуттьового повітря розміщений у високотемпературній зоні, тому виконаний водоохолоджуванним. Напрямок струмини повітря збігається з траєкторією виходу летких речовин. Це сприяє інтенсивному перемішуванню газоповітряної суміші та створенню концентраційних умов для її надійного займання при мінімальній концентрації кисню.

Для твердопаливних котлів більшої потужності (0,63...4,0 МВт) при спалюванні зольного палива процес допалювання здійснюється на видовженій колосниковій решітці. Таким чином забезпечуються раціональне розміщення обладнання в котельній, зручність обслуговування, надійність експлуатації тощо.

Здебільшого, решітку обладнують пристроями для шурування шару палива, яке горить і спікається. Зазначеними пристроями також забезпечується рівномірне горизонтальне переміщення шару по мірі його вигорання. У цьому випадку, доцільно, крім колектора вторинного дуття в зоні газифікації, передбачати фронтальний повітряний колектор. Струмини з сопел останнього направляють високотемпературні продукти згоряння з надлишковим киснем назустріч потоку газоповітряної суміші летких речовин та надшарових газів з початкових ділянок решітки (рис. 4 б). Горіння такої суміші горючих газів з повітрям забезпечує нормативну повноту згоряння.

Більш ефективною є технологічна схема з двокамерною топкою і багатозонною системою вторинного повітря (рис. 4 в). У первинній камері згоряння струмини вторинного повітря із сопел колектора, розміщеного в нижній зоні шахти, забезпечують інтенсивне перемішування. У результаті створюється газоповітряна суміш з відповідними концентраційними умовами для займання й горіння летких речовин з мінімальним вмістом кисню.

Струмини повітря з нижніх сопел спрямовані на склепіння у верхній зоні шахти таким чином, що одна частина газоповітряного потоку потрапляє у вихрову зону допалювання газів, а інша – створює зворотній низхідний потік уздовж перфорованої стінки. При цьому також відбувається підсмоктування струминами з нижніх сопел високотемпературних газів з

допалювальної решітки.

На виході первинної камери струминами повітря із дуттьових сопел організовано вихровий потік газоповітряної суміші. До останньої підмішуються, крім недопалених газів із зони газифікації, високотемпературні гази в суміші з киснем первинного повітря із зони догоряння на кінці решітки. У вторинній камері завершується процес догоряння газів, а також осадження більшості зольних частинок на дні камери з подальшим видаленням їх до зольника. Для ефективного спалювання довгополюменевого палива ( $V^{daf} > 40\%$ ) доцільно додавати повітряні струмини з верхніх сопел уздовж перфорованої стінки шахти.

Організація процесу спалювання за такою технологічною схемою з багатозонною системою вторинного дуття здійснюється за низьких коефіцієнтів надлишку повітря  $\alpha \approx 1,2...1,3$ . Завдяки цьому досягається:

- надійне займання суміші надшарових газів з повітрям;
- стабільність протікання процесу горіння;
- можливість забезпечити мінімальний вміст зольних частинок у відхідних газах;
- екологічні та економічні показники спалювання розширеного діапазону палив, серед яких низькосортних на рівні вимог вітчизняних і європейських норм.

**Висновки.** Для зниження шкідливих викидів у відхідних газах твердопаливних котлів, особливо, на низькосортному паливі, ефективно використовувати раціональні схеми розподілення дуттьового повітря (первинного і вторинного) за стадіями горіння палива та налагодження параметрів цього розподілення за режимом експлуатаційної роботи топкових пристроїв. Обґрунтовані ефективні системи вторинного повітря для механічної топки з комбінованою шахтно-шаровою схемою спалювання дозволяють забезпечити максимальне допалювання горючих газів.

**Перспективи подальших досліджень.** З метою поширення наведених результатів практичного досвіду спалювання твердого палива за різними технологічними схемами, подальшим розвитком роботи намічається уточнення методики розрахунку систем струминного дуття, серед яких багатозонні системи розподілу вторинного повітря, з урахуванням комбінованих технологічних схем спалювання твердого палива різної якості.

### Література

1. Основы практической теории горения: учебное пособие для вузов /В.В. Померанцев, К.М. Арефьев, Д.Б. Ахмедов и др.; под ред. В.В. Померанцева. – Л.: Энергоатомиздат, 1986. – 312 с.
2. Хзмалян Д.М. Теория топочных процессов: учебное пособие для вузов /Д.М.Хзмалян. – М.: Энергоатомиздат, 1990. – 332 с.
3. Иванов Ю.В. Эффективное сжигание надслойных горючих газов в топках/Ю.В. Иванов. – Таллин: Эстонское государственное издательство, 1959. – 324 с.
4. Головкин С.И. Энергетическое использование древесных отходов / И.Ф. Коперин, В.И. Найденев. – М.: Лесная промышленность, 1987. – 224 с.
5. Nickel E., Hofeld G. Erhöhung der Primaregienutzung und Verringerung der Emission bei mit festen Brennstoffen rostoffgefeuerten, vollautomatisch arbeitenden Warmeerzeugern/ E. Nickel, G.Hofeld. – Germany, 1980. – 181 p. (ISSN 0240-7608, N BMFT-FB-TB1-222 – K., 1985. – 181 с. – пер.). Никель Е., Хефельд Г. Повышение использования первичных энергетических ресурсов и уменьшение пылевыведения в автоматических установках со слоевыми топками на твердом топливе/ Е. Никель, Г. Хефельд. – Германия, 1980. – 181 с.
6. Нечаев Е.В. Механические топки для котлов малой и средней мощности /Е.В. Нечаев, А.Ф. Лубнин. – Л.: Энергия, 1968. – 311 с.
7. Жовмір М.М. Концентраційні умови вимушеного запалювання летких при спалюванні біомаси/ М.М. Жовмір // Відновлювальна енергетика. – 2013. – № 4. – с. 75-81.
8. Сенчук М.П. Швидкість горіння твердого палива в топкових процесах опалювальних котлів/ М.П.Сенчук//Вісник національного університету «Львівська політехніка», серія: теорія і практика будівництва.–2016. – №844. – С.194–202.
9. М.П.Сенчук, А.В.Барковський. Simulation of Solid-Fuel Hybrid Combustion / М.П.Сенчук, А.В.Барковський// Вентиляція, освітлення та теплогазопостачання : наук.-техн. зб. /Київський національний університет будівництва і архітектури. – 2017. – Вип. 21. – с. 11-17.
10. Тепловой расчет котлов (нормативный метод). – Санкт-Петербург: ВТИ, НПО ЦКТИ, 1998. – 257 с.
11. Правила технічної експлуатації систем теплопостачання комунальної енергетики України. – К.: Державний комітет будівництва, архітектури та житлової політики України, КНУБА, 1999. – 200 с.

### References

1. Osnovy prakticheskoi teorii goreniiia: uchebnoie posobiie dla vuzov /V.V. Pomerantsev, K.M. Ariefiev, D.B. Akhmiedov i dr.; pod. V.V. Pomerantseva. – L.: Enerrhoatomizdat, 1986. – 312 p.
2. Khzmalian D.M. Teiioriaa topochykh prozessov: uchebnoie posobie dla vuzov/D.M. Khzmalian. – M.: Enerrhoatomizdat, 1990. – 332 s.
3. Ivanov Yu.V. Effektivnoie szhiganie nadsloinykh goriuchikh gazov v topkakh/Yu.V. Ivanov. – Tallin: Estonskoie gosudarstviennoie izdatelstvo, 1959. – 324 s.
4. Golovkov C.I. Energeticheskoe ispolzovaniie dreviesnykh otkhodov/ I.F. Koperin, V.I.Naidenov. – M.: Liesnaia promyshliennost, 1987. – 224 s.
5. Nickel E., Hofeld G. Erhöhung der Primaregienutzung und Verringerung der Emission bei mit festen Brennstoffen rostoffgefeuerten, vollautomatisch arbeitenden Warmeerzeugern/ E. Nickel, G.Hofeld. – Germany, 1980. – 181 p. (ISSN 0240-7608, N BMFT-FB-TB1-222 – K., 1985. – 181 с. – пер.).
6. Nechaiev E.V., Lubnin A. F. Mekhanicheskiie topki dla kotlov maloi I srednei moshchnosti /E.V. Nechaev, A.F. Lubnin. – L.: Energiia, 1968. – 311 s.
7. Zhovmir M.M. Konzentrziini umovy vymushenogo zapaliuvannia letkykh pry spaliuvanni biomasy/ M.M. Zhovmir // Vidnovliuvalna energetika. – 2013. – № 4. – s. 75-81.
8. Senchuk M.P. Speed of Solid Fuel Burning in the Thermal Processes of Heating Boilers/ M.P. Senchuk//Announcer of national university "Lviv Polytechnic", series: Theory and Practice of Building. – 2016. – №844. – p.194–202.
9. M.P.Senchuk, A.V.Barkovskiy. Simulation of Solid-Fuel Hybrid Combustion/Senchuk M.P., Barkovskiy A.V. // Ventilation, lighting and heat and gas supply: sci. Tech. save / Kiev National University of Construction and Architecture. - 2017. - Voip. 21. - p. 11-17.
10. Thermal calculation of boilers (normative method). - St. Petersburg: VTI, NPO CKTI, 1998.- 257 p.
11. Rules of technical exploitation of heat supply systems for public utilities of Ukraine. - K .: The holding company of the budivnitztva, arhitekturi ta zhitlovoi polity Ukrainy, KNUBA, 1999. - 200 p. 2017. № 877. P.25-32.

УДК 697.432

## Вторичный воздух в технологической схеме сжигания твёрдого топлива в слое

М.П. Сенчук

к.т.н., доц. Киевский национальный университет строительства и архитектуры, Киев, Украина, [smp21@ukr.net](mailto:smp21@ukr.net)

ORCID: 0000-0001-8968-7336

*Аннотация.* Рассмотрены различные способы струйного дутья в слоевых топках с анализом его влияния на эффективность перемешивания надслоевых горючих газов с воздухом с образованием необходимых топочных условий для обеспечения полноты сгорания газозвушной смеси. Приведена целесообразность применения в твердотопливных теплогенераторах небольшой мощности системы воздушного (вторичного) дутья с невысоким давлением дутьевого воздуха. Приведён анализ схем подачи вторичного воздуха в классических технологических схемах сжигания твёрдого топлива в слое (противоточной, прямоточной, поперечной) и их реализация в конструкциях распределённых механических топочных устройствах (с ретортой, с шурующей планкой и с цепной решёткой). В работе рассмотрены различные схемы подачи вторичного воздуха в комбинированных технологических схемах сжигания твёрдого топлива. Приведены технические решения по основным конструктивным узлам систем вторичного воздуха в топочных устройствах: шахтного типа – профильные насадки на соплах вторичного воздуха на выходе из топливной шахты; шахтно-слоевого типа – водоохлаждаемый воздушный коллектор с дутьевыми соплами в зоне газификации топлива. Благодаря рациональной организации подачи вторичного воздуха в зависимости от качества сжигаемого топлива (выхода летучих веществ, влажности, зольности, фракционного состава) формируется смесь надслоевых газов с воздухом. Её концентрационно-температурные условия обеспечивают надёжное её зажигание, стабильное горение и полноту выгорания горючих веществ. В работе обоснован выбор эффективной системы воздушного дутья для шахтно-слоевых механических топков отопительных котлов небольшой мощности (до 4 МВт).

*Ключевые слова:* комбинированная технологическая схема сжигания, первичный воздух, система вторичного воздуха, струйное дутьё, дутьевые сопла, коллектор воздушный, теплогенератор, твердотопливный котёл, топочное устройство, шахтно-слоевая топка, топливная шахта, колосниковая решётка

UDC 697.432

## Secondary Air in the Scheme of Combustion of Solid Fuel in the Layer

M. P. Senchuk<sup>1</sup>

<sup>1</sup>PhD, associate professor. Kiev National University of Construction and Architecture, Kiev, Ukraine, [smp\\_21@ukr.net](mailto:smp_21@ukr.net)

ORCID: 0000-0001-8968-7336

*Abstract.* Various methods of stream combustion in layer furnaces are considered with the analysis of their influence on the efficiency of mixing of overlayers combustible gases with air for the formation of necessary combustion conditions to ensure the completeness of combustion of the gas-air mixture. The expediency of using in the solid fuel low power heat generators the system of air (secondary) blast with low pressure of blast air is shown. The analysis of secondary air flow circuits in classical technological schemes of solid fuel combustion in a layer (flow, direct flow, transverse) and their implementation in the structures of common mechanical furnace devices (with a retort, with a poke plank and with a chain grill) are presented. The paper deals with different schemes of secondary air supply in combined technological schemes of solid fuel combustion. The technical solutions for the main structural units of the secondary air systems in the furnace are presented. For the shaft type of a furnace, there are profile muzzles on the secondary air nozzles at the outlet of the fuel shaft. For the shaft-layer type of a furnace, there is a water-cooled air collector with blast nozzles in the gasification zone of the fuel. Due to the rational organization of the secondary air supply, depending on the quality of the combusted fuel (volatile yield, humidity, ash content, fractional composition), a mixture of over-gases with air is formed. The concentration and temperature conditions of it should ensure its reliable ignition, stable combustion and complete combustion of combustible substances. The paper substantiates the choice of an effective air blowing system for mechanical furnaces in low-power shaft boilers (up to 4 MW). Effective burning of over-gases rises the efficiency of boilers and decreases atmospheric pollution.

*Keywords:* combined combustion scheme, primary air, secondary air system, jet blast, blast nozzles, air collector, heat generator, solid fuel boiler, furnace, shaft-furnace, fuel shaft, grill

Надійшла до редакції / Received 06.10.2019.

УДК 697.9: 628.87: 504.05

## Методика розрахунку викидів парникових газів від експлуатації інженерних систем будівель

М. І. Кордюков<sup>1</sup>, В. О. Мілейковський<sup>2</sup>

<sup>1</sup>Асистент. Київський національний університет будівництва і архітектури, м. Київ, Україна, melco@ukr.net, ORCID: 0000-0003-4964-4176

<sup>2</sup>Доцент. Київський національний університет будівництва і архітектури, м. Київ, Україна, v\_mil@ukr.net, ORCID: 0000-0001-8543-1800

*Анотація. Зниження викидів парникових газів у даний час є пріоритетним завданням людства для зменшення кліматичних змін. Інженерні системи будівель (опалення, вентиляція, кондиціонування повітря, освітлення та ін.) дають значний внесок у вуглецевий слід. Методика, запропонована в цій статті, дає можливість оцінити величину викидів від кожної з систем і намітити шляхи їхнього зниження. Особливістю запропонованої методики є наступні положення. Розглядається внесок у викиди парникових газів усіх інженерних систем, що забезпечують комфортність приміщень будівлі. Комфортність приміщень будівлі розглядається відповідно до EN 15251. Параметри зовнішнього середовища визначаються відповідно до методики автора. При розробці методики прийняті такі спрощення. Не розглядається система зволоження повітря в зимовий час, тоді як осушення повітря в літній період при кондиціонуванні повітря враховано. Коефіцієнти робочого часу систем дані для прикладу. Нормативні показники розглядаються відповідно до ДСТУ Б А.2.2-12. Методика може використовуватися як для оцінки величини викидів CO<sub>2</sub> наявних будівель, так і для вибору варіанту формування мікроклімату проєктованої будівлі. Особливо корисною методика може бути для вибору доцільної технології формування мікроклімату при реконструкції будівлі шляхом порівняння кількості викидів від різних варіантів.*

*Ключові слова: викиди парникових газів, вуглецевий слід, інженерні системи будівель, вентиляція з рекуперацією, опалення, кондиціонування повітря, формування мікроклімату енергоефективність, енергозбереження.*

**Постановка проблеми.** Інженерні системи будівель створюють для користувачів комфортне середовище, вимоги до якості якого постійно зростають. Відповідно, зростають і витрати енергії на функціонування інженерних систем. Це збільшує викиди парникових газів. Розвиток енергоефективних технологій формування мікроклімату дозволяє знизити витрати енергії, споживаної інженерними системами будівель.

Для вибору доцільних рішень слід розраховувати викиди парникових газів від інженерних систем. Розрахунки різних варіантів систем для однієї і тієї ж будівлі дозволяє обґрунтувати вибір інженерного обладнання задля мінімізації викидів парникових газів при забезпеченні заданих умов комфорту.

**Актуальність дослідження.** Для формування мікроклімату споживається понад 30 % енерговитрат України і половина енергетичного балансу Європейського Союзу [1]. Відповідно розподіляються і викиди вуглекислого газу CO<sub>2</sub>, що є одним з видів парникових газів. Уповільнення глобального потепління шляхом зниження забруднення атмосфери парниковими газами вимагає коректної оцінки їхніх викидів від основних споживачів, серед яких системи формування мікроклімату.

**Останні дослідження та публікації.** Попри актуальність, на сьогодні оцінці викидів CO<sub>2</sub> для потреб формування мікроклімату приділяється недостатня увага. Серед останніх робіт відзначимо роботи, виконані в Київському національному університеті будівництва і архітектури [2-3] Вони присвячені зменшенню викидів CO<sub>2</sub> на формування мікроклімату завдяки озелененню покрівель. Викиди оцінювалися за методикою В. Н. Белоусова (2014 р.).

В Україні прийнято ДСТУ Б А.2.2-12:2015 [4], де наведені питомі виділення CO<sub>2</sub> при горінні різного виду палива. Норми [4] – це єдиний легітимний український документ з інформацією про питомі викиди CO<sub>2</sub>. Однак, дані в ньому стосуються Швейцарії і датовані 1996 р. Європейські стандарти вимагають «національного визначення», якого в Україні немає. Тому доводиться користуватися застарілими даними.

Національні коефіцієнти викидів від «змішаної електроенергії» повинні перераховуватися систематично. Вони повинні відповідати поточному балансу між виробленням електроенергії вугільними, газовими й атомними електростанціями з урахуванням відновлюваних джерел і маневрових газових турбін. Крім цього, за [4] на 1 мВт·год виробленої

енергії з деревини викидається в 16,5...82,5 рази менше CO<sub>2</sub> ніж при спалюванні природного газу. Подібні дані викликають обґрунтований сумнів і вимагають ретельної перевірки. Через це деревина не братиме участь у даній роботі.

**Формулювання цілей статті.** Метою статті є розробка методики визначення викидів CO<sub>2</sub>, спричинених енергоспоживанням систем формування мікроклімату та інших інженерних систем будівель.

**Основна частина.** Параметри мікроклімату приміщень (табл. 1) визначатимемо на підставі стандарту [5].

Таблиця 1

Параметри мікроклімату приміщень будівель [5]

Параметр	Значення для класу комфортності			
	1	2	3	4
Повітрообмін, м <sup>3</sup> /(год·люд)	36	25	14	≤14
Температура ЗИМА, °С	21	<b>20</b>	18	н/н
Температура ЛІТО, °С	25	<b>26</b>	27	н/н
Відносна вологість ЗИМА, %	30	<b>25</b>	20	н/н
Відносна вологість ЛІТО, %	50	<b>60</b>	70	н/н
Незадоволених комфортом, %	15	20	30	≥30

**Примітки:** н/н – не наведено в стандарті; відносна вологість повітря 60 або 70 % є максимально допустимою за відповідним класом, у розрахунку прийматимемо 50 %

Зазвичай, клас комфортності приміщень вибирають 2 (оптимальні умови [6]). Винятком є будівлі, пов'язані з перебуванням людей, що потребують особливих умов (клас 1 – підвищені оптимальні умови [6]). У стандарті [5] зручно те, що дається конкретний усереднений показник параметра (а не інтервал значень, як у [6]), на який слід проводити розрахунок енергоспоживання.

На сьогодні у зв'язку з підвищенням ефективності теплоутилізаторів найбільш розповсюджено поєднання

- систем вентиляції з теплоутилізатором (часто без додаткового підігріву);
- системи опалення
- кондиціонування повітря кондиціонерами довідниками, що складається з зовнішнього блока та внутрішніх блоків у приміщеннях зі змінною витратою холодоагенту (Variable Refrigerant Flow – VRF).

Такі системи не мають можливості зво-

ження та переохолодження з нагрівом для осушення. Однак, з використанням мембранних (ентальпійних) теплоутилізаторів навіть у холодний період року при достатніх надходженнях вологи (від людей) вдається підтримувати відносну вологість повітря на рівні 40 %.

У зв'язку зі значною зміною клімату внаслідок глобального потепління параметри зовнішнього повітря будемо приймати за [7]. Нетривалий час системи опалення та кондиціонування повітря можуть працювати одночасно залежно від внутрішніх теплонадходжень і конфігурації будівлі. Тому дані табл. 2 для розрахунку систем опалення та кондиціонування повітря перекривається. У ній наведено статистичні дані за останні вісім років.

Таблиця 2

Параметри зовнішнього повітря для міста Києва для розрахунку систем опалення та кондиціонування повітря

Температура $\theta_{ext}$ , °С	Відносна вологість $\varphi_{ext}$ , %, при роботі		Тривалість періоду $z$ , год, при роботі	
	опалення	кондиціонування повітря	опалення	кондиціонування повітря
-24	98	—	5	—
-20	97	—	9	—
-15	96	—	19	—
-10	95	—	188	—
-5	94	—	391	—
0	81	—	1154	—
5	78	—	1534	—
10	69	—	1122	—
15	63*	68*	696	563
20	—	62	—	1381
25	—	50	—	765
30	—	40	—	332
35	—	32	—	117

\* Різницю можна пояснити тим, що при даній температурі кондиціонування повітря необхідно лише в сонячну погоду, коли активується випаровування вологи з ґрунту

Основними системами формування мікроклімату будівель є опалення та кондиціону-

вання повітря. Тому розрахунок зручно проводити для цих систем окремо. Решта систем будівлі будуть працювати практично однаково для двох сезонів. Вони можуть долучатися до розрахунків у кожному конкретному випадку об'єкта. У даній роботі розглянемо вплив наступних систем формування мікроклімату:

- опалення;
- кондиціонування повітря;
- припливно-витяжної вентиляції;
- витяжної вентиляції періодичної дії.

Будемо вважати, що перші три системи працюють цілий рік і цілодобово. Витяжна вентиляція вмикається періодично відповідно до режиму експлуатації відповідних приміщень. Її вплив на енергоспоживання оцінюється через коефіцієнт робочого часу. Таким же чином можливо в розрахунок залучити інше обладнання та системи, наприклад:

- освітлення;
- гаряче водопостачання;
- плита для приготування їжі

При цьому, коефіцієнти робочого часу для кожного об'єкта встановлюються індивідуально або вибираються з нормативних документів.

На даний час немає розповсюдженої практики підтримування параметра комфортності «відносна вологість повітря» у приміщеннях. Вплив зволоження та осушення повітря на енергоспоживання будівлі не достатньо вивчено. У даній роботі будемо оцінювати енерговитрати на зниження відносної вологості повітря (осушення) при роботі кондиціонерів-довідників і не враховувати цей параметр при роботі опалення. Для наочності і спрощення викладення розглянемо метод розрахунку на прикладі конкретного об'єкта – поверху семиповерхового навчального корпусу університету (рис. 1).

Для розрахунку необхідно попередньо підготувати дані щодо площ кожного приміщення, кількості людей і тепловидільного обладнання в кожному з них (табл. 4). На основі цих даних будемо вести розрахунок базового режиму роботи систем формування мікроклімату.

Попередньо слід розрахувати:

- продуктивність припливно-витяжної вентиляції в приміщеннях, у даній роботі використано EN15251 [5], а за основу взято нормативну витрату повітря на людину,  $\text{м}^3/(\text{год}\cdot\text{люд})$ ;
- витрату витяжного повітря з технологічних приміщень (туалети), у даній роботі визначена за кількістю обладнання та нормативною витратою повітря на одини-

цю обладнання,  $\text{м}^3/(\text{год}\cdot\text{од.обл.})$ ;

- розрахункові трансмісійні тепловтрати та теплонадходження з урахуванням надходження теплоти від сонячної радіації, мають визначатися за будь-якою доступною методикою; у даній роботі використано питомі теплонадходження та тепловтрати на одиницю площі,  $\text{кВт}/\text{м}^2$ , залежно від:
  - типу приміщення;
  - типу зовнішніх огорожувальних конструкцій;
  - орієнтації до Сонця;
- внутрішні теплонадходження від людей та обладнання, що працює, у даному прикладі прийнято переважно для людей за [5] при легкій роботі:
  - при кондиціонуванні повітря – повні теплонадходження;
  - при опаленні – явні теплонадходження.

Теплові навантаження визначалися для приміщень, у яких передбачено постійне перебування людей і які обслуговуються відповідними системами формування мікроклімату. Наприклад, у туалетах використовується лише опалення. У них тепловтрати враховуються, а теплонадходження не враховуються.

Для визначення теплового навантаження на систему опалення й кондиціонування повітря з метою розрахунку енергоспоживання використовуємо аналогію з методикою [9]. Вона передбачає коефіцієнти робочого часу кожного навантаження. Ці коефіцієнти показують частку часу, протягом якої діють відповідні навантаження. Наприклад:

- трансмісійні тепловтрати діють постійно;
- витяжна вентиляція з туалетів працює протягом 16 годин в день, а вночі вимикається.
- штучне освітлення працює взимку протягом восьми годин, а влітку не працює.

Коефіцієнти робочого часу визначалися експертним чином з урахуванням специфіки роботи об'єкта. Для інших об'єктів вони повинні бути визначені індивідуально. Кількість робочих годин інженерних систем слід обчислювати для конкретного об'єкту, з урахуванням його режиму роботи.

Обчислення максимального теплового навантаження на системи формування мікроклімату зручно проводити в електронній таблиці (табл. 5). Враховано, що внутрішні теплонадходження в приміщеннях зменшують (віднімаються від) навантаження на систему опалення, і збільшують (додаються до) навантаження на систему кондиціонування повітря.

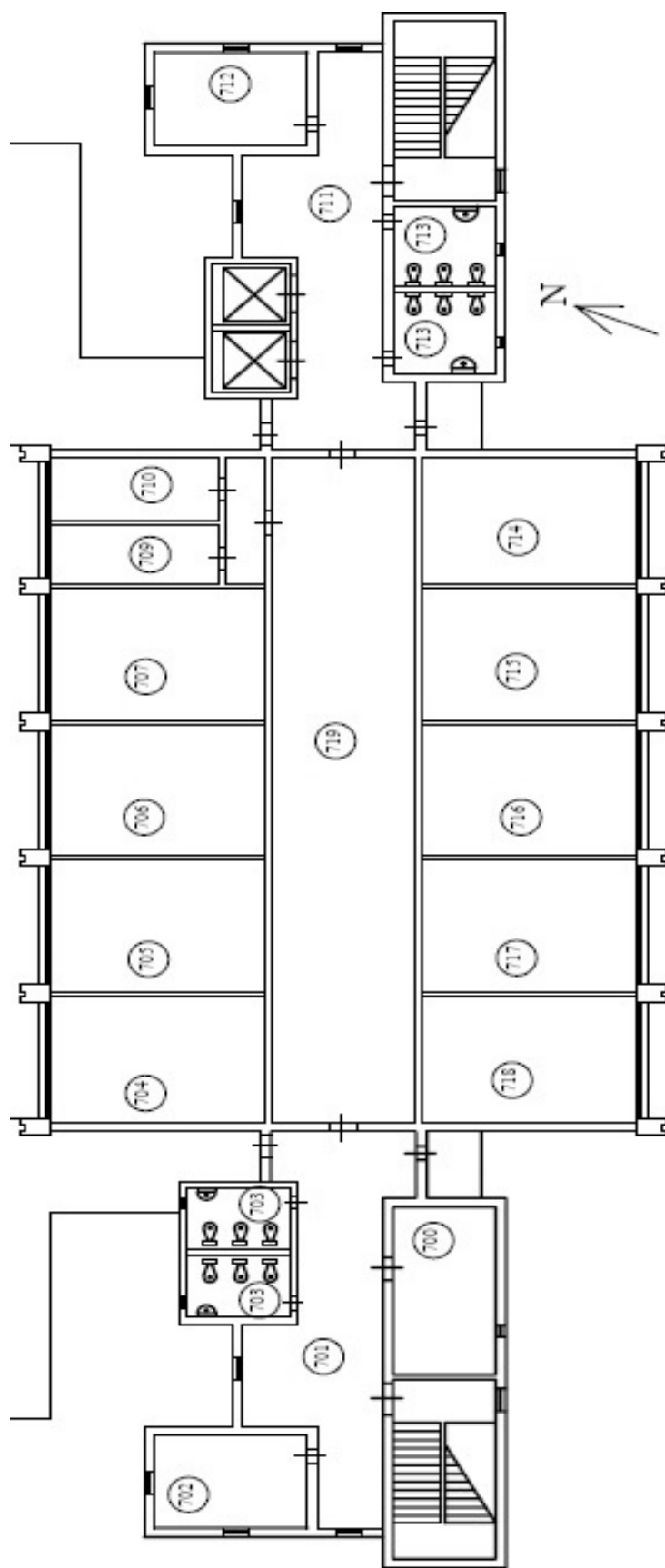


Рис 1. План типового поверху ВНЗ

Специфікація приміщень з тепловими навантаженнями

Теплове навантаження для опалення, кВт, на вентиляцію:

- припливно-витяжну 24,8
- витяжну 16,5

Теплове навантаження для кондиціонування повітря, кВт, на вентиляцію:

- припливно-витяжну 10,3
- витяжну 6,5

№ приміщення	Призначення (жирним курсивом виділено корисні площі)	Площа м <sup>2</sup>	Кількість людей	Продуктивність, м <sup>3</sup> /год, вентиляції		Тепловтрати трансмісією, кВт	Теплонадходження, кВт,	
				припливно-витяжної	витяжної		трансмісійні*	внутрішні
701	коридор	46	—	—	—	1,8	1,4	—
<b>702</b>	<b>викладацька</b>	<b>20</b>	<b>5</b>	<b>125</b>	—	<b>1,6</b>	<b>2,2</b>	<b>0,7</b>
703	туалет	22	—	—	396	2,2	—	—
700	венткамера	38	—	—	—	—	—	—
<b>704</b>	<b>аудиторія</b>	<b>49</b>	<b>20</b>	<b>400</b>	—	<b>3,9</b>	<b>5,4</b>	<b>2,9</b>
<b>705</b>	<b>аудиторія</b>	<b>48</b>	<b>20</b>	<b>400</b>	—	<b>3,8</b>	<b>5,3</b>	<b>2,9</b>
<b>706</b>	<b>аудиторія</b>	<b>48</b>	<b>20</b>	<b>400</b>	—	<b>3,8</b>	<b>5,3</b>	<b>2,9</b>
<b>707</b>	<b>аудиторія</b>	<b>47</b>	<b>20</b>	<b>400</b>	—	<b>3,8</b>	<b>5,3</b>	<b>2,9</b>
<b>708</b>	<b>аудиторія</b>	<b>48</b>	<b>20</b>	<b>400</b>	—	<b>3,8</b>	<b>5,3</b>	<b>2,9</b>
<b>709</b>	<b>кабінет</b>	<b>19</b>	<b>6</b>	<b>120</b>	—	<b>1,5</b>	<b>2,1</b>	<b>1,9</b>
<b>710</b>	<b>кабінет</b>	<b>19</b>	<b>6</b>	<b>120</b>	—	<b>1,5</b>	<b>2,1</b>	<b>1,9</b>
711	коридор	46	—	—	—	1,8	1,4	—
<b>712</b>	<b>викладацька</b>	<b>20</b>	<b>5</b>	<b>125</b>	—	<b>1,6</b>	<b>2,2</b>	<b>0,7</b>
713	туалет	30	—	—	540	2,2	—	—
<b>714</b>	<b>аудиторія</b>	<b>47</b>	<b>20</b>	<b>400</b>	—	<b>3,6</b>	<b>5,8</b>	<b>2,9</b>
<b>715</b>	<b>аудиторія</b>	<b>49</b>	<b>20</b>	<b>400</b>	—	<b>3,7</b>	<b>5,9</b>	<b>2,9</b>
<b>716</b>	<b>аудиторія</b>	<b>49</b>	<b>20</b>	<b>400</b>	—	<b>3,7</b>	<b>5,9</b>	<b>2,9</b>
<b>717</b>	<b>аудиторія</b>	<b>49</b>	<b>20</b>	<b>400</b>	—	<b>3,7</b>	<b>5,9</b>	<b>2,9</b>
<b>718</b>	<b>аудиторія</b>	<b>49</b>	<b>20</b>	<b>400</b>	—	<b>3,7</b>	<b>5,9</b>	<b>2,9</b>
719	коридор	110	—	—	—	3,3	3,0	—
<b>Усього</b>		<b>853</b>	—	<b>4490</b>	<b>936</b>	<b>55</b>	<b>70</b>	<b>34</b>

**Корисна площа, м<sup>2</sup> 561**

\* З урахуванням усереднених теплонадходжень від сонячної радіації крізь світлопрозорі конструкції

Прив'язка теплового навантаження від трансмісії саме до температури зовнішнього повітря обґрунтована і відповідає фізичному змісту. Вона дозволяє легко інтерпретувати теплові процеси, що відбуваються в будівлях.

Для підтримання заданої температури, °С, у приміщеннях до них має бути передано або від них відібрано стільки теплоти, кВт, щоб компенсувати зовнішні впливи.

Характер зміни теплового навантаження від трансмісії залежить від типу будівлі та її конструктивних особливостей. Він достатньо вивчений і широко використовується виробниками систем автоматизації газових котлів змін-

ної продуктивності та індивідуальних теплових пунктів для погодозалежного регулювання. Для точних розрахунків можливо обчислювати цей параметр для кожного температурного діапазону згідно з відповідними «градусо-годинами».

Для даного прикладу наведемо зміни теплового навантаження від трансмісії залежно від температури зовнішнього повітря, °С, окремо для систем опалення й кондиціонування повітря (табл. 6). На підставі цих даних виконуємо розрахунок загального споживання енергоресурсів системою опалення, кВт·год (табл. 7).



Таблиця 5

Теплові навантаження на системи опалення й кондиціонування повітря

Трансмісія		Вентиляція				Тепло-надходження		Усього $\Phi_{mp} \times k_{mp} +$ $+ Q_{ne} \times k_{ne} +$ $+ Q_e \times k_e \pm$ $\pm Q_n \times k_n,$ кВт*
		припливно-витажна		витажна				
тепло-вантаження $\Phi_{mp},$ кВт	ко-ефіцієнт $k_{mp}$	тепло-вантаж. $\Phi_{ne},$ кВт	ко-ефіцієнт $k_{ne}$	тепло-вантаж. $\Phi_e,$ кВт	ко-ефіцієнт $k_e$	теп-лота $\Phi_n,$ кВт	ко-ефіцієнт $k_n$	
55,0	1,0	24,8	0,5	16,5	0,7	34,2	0,5	$\Phi_{on} = 61,9$
70,4	1,0	10,3	0,5	6,5	0,7	34,2	0,5	$\Phi_{kn} = 97,2$

\* Мінус – опалення; плюс – кондиціонування повітря

Таблиця 6

Коефіцієнт теплового навантаження будівлі з ефективною теплоізоляцією (емпіричні дані автора з урахуванням дії сонячної радіації та інших зовнішніх впливів)

Температура $\theta_{ext},$ °С	Коефіцієнт теплового навантаження $k, \%$	
	на опалення	на кондиціонування повітря
-22	100	не працює
-20	96	не працює
-15	83	не працює
-10	67	не працює
-5	56	не працює
0	48	не працює
5	33	не працює
10	18	не працює
15	0	24
20	не працює	64
25	не працює	83
30	не працює	92
35	не працює	100

Таблиця 7

Річне споживання теплоти системою опалення

Температура зовнішнього повітря $\theta_{ext},$ °С	-22	-20	-15	-10	-5	0	5	10	15
Відносна вологість зовнішнього повітря $\phi_{ext}, \%$ *	98	97	96	95	94	81	78	69	63
Тривалість періоду $z,$ год	5	9	19	188	391	1154	1534	1122	696
Коефіцієнт теплового навантаження $k, \%$	100	96	83	67	56	48	33	18	0
Теплове навантаження $\Phi = k \Phi_{on} / 100,$ кВт	61,9	59,4	51,3	41,4	34,6	29,7	20,4	11,1	0
Споживання теплоти за період $Q_i = \Phi z,$ кВт·год	309	534	975	7791	13543	34260	31310	12491	0
Загальне споживання теплоти за рік $Q_{\Sigma} = \Sigma Q_i,$ кВт·год	<b>101213</b>								

\* необхідне для розрахунку теплового навантаження на вентиляцію

Розрахункова методика для кондиціонування повітря буде складнішою. Отримане значення «холоду», кВт, слід перерахувати в електроенергію, кВт, яку споживає кондиціонер. Також до розрахунку долучається електроенергія, споживана допоміжними системами.

Врахуємо особливості споживання енергії:

1. Електроенергію споживає не тільки зовнішній блок, але і внутрішні блоки – 14 шт;
2. Холодопродуктивність кондиціонера залежить від температури зовнішнього повітря.

Детально ці особливості наведено в [9]. Обчислення будемо проводити в електронній таблиці (табл. 8).

Розглянемо внесок інших інженерних систем – освітлення, гарячого водопостачання та вентиляції. Залежно від типу будівлі в ньому можуть бути присутні інші системи, енергоспоживання яких слід враховувати аналогічно.

Розрахункові формули [4] споживання теплової енергії для гарячого водопостачання і електричної енергії для освітлення споживачів аналогічні, відповідно:

$$Q = F k_1 z, \text{ кВт·год}, \quad (1)$$

$$P = F k_1 z, \text{ кВт·год}, \quad (2)$$

Таблиця 8

**Споживання енергії системою кондиціонування повітря**

Кількість внутрішніх блоків  $n_{вн} = 14$       Потужність внутрішнього блока  $N_{вн} = 0,08$  кВт

Температура зовнішнього повітря $\theta_{ext}$ , °C	15	20	25	30	35
Відносна вологість зовнішнього повітря $\phi_{ext}$ , %	68	62	50	40	32
Тривалість періоду $z_i$ , год	563	1381	765	332	117
Коефіцієнт теплового (холодильного) навантаження $k$ , %	24	64	83	92	100
Потреба холоду $\Phi_c = k \Phi_{хл} / 100$ , кВт	23,3	62,2	80,7	89,4	97,2
Робоча холодопродуктивність при відповідній температурі зовнішнього повітря, °C (за паспортними даними), $\Theta_0$ , кВт	96,3	100,0	95,6	88,9	84,5
Робоче споживання енергії при відповідній температурі зовнішнього повітря, °C, зовнішніми блоками (за паспортними даними), $N_0$ , кВт	15,6	16,6	18,2	19,8	21,4
Споживання енергії зовнішніми блоками на режимі $N_{зв} = N_0 \Theta_c / \Theta_0$ , кВт	3,8	10,3	15,4	19,9	24,6
Споживання за період $P_{зв,i} = N_{зв} z_i$ , кВт·год	2128	14261	11749	6612	2880
Споживання внутрішніми блоками за період $P_{вн,i} = N_{вн} n_{вн} z_i$ , кВт·год	631	1547	857	372	131
Споживання системою за період $P_i = P_{зв,i} + P_{вн,i}$ , кВт·год	2758	15808	12606	6984	3011
<b>Споживання системою за рік <math>P_{\Sigma} = \Sigma P_i</math>, кВт·год</b>	<b>41167</b>				

Таблиця 9

**Річне споживання енергії іншими інженерними системами**

Площа обслуговуваних приміщень  $F = 561$  м<sup>2</sup>

Система	Вид енергії	Норматив витрати енергії на одиницю площі $k_1$ , кВт/м <sup>2</sup>	Потужність обладнання $N$ , кВт	Тривалість роботи $z$ , год	Річна витрата теплоти $Q = F k_1 z$ або електроенергії $P = F k_1 z$ , $P = N z$ , кВт·год
Гарячого водопостачання	Теплова	0,01	—	2600	14586
Освітлення	Електрична	0,07	—	200	7854
Вентиляції	припливно-втяжна	—	1,1	2600	2860
	втяжна	—	0,2	2600	520
<b>Всього</b>	<b>Теплова</b>	—	—	—	<b>14586</b>
	<b>Електрична</b>	—	—	—	<b>11234</b>

де  $F$  – корисна площа приміщень, м<sup>2</sup>, (за табл. 4  $F = 561$  м<sup>2</sup>);  $k_1$  – норматив витрати енергії на одиницю площі, кВт/м<sup>2</sup> за [4];  $z$  – час роботи системи за рік, год, за [4].

Якщо відома потужність електродвигунів інженерних систем (у даному випадку – вентиляції), то витрата електроенергії

$$P = N z, \text{ кВт·год} \quad (3)$$

де  $N$  – потужність обладнання, кВт.

Результати розрахунку зазначених інженерних систем (табл. 9) показують суттєву частку енергоспоживання їх у загальних енергопотребках будівлі.

Насамкінець, обчислюємо кількість парникових газів, які викидаються в атмосферу інженерними системами. Скористаємося даними [9]

і зведемо їх у таблицю (табл. 9) для оцінки «екологічного впливу» інженерних систем на різних видах палива.

Таким чином, отримано можливість проаналізувати ступінь шкідливого впливу від кожної системи при різних джерелах теплоти. У наведених в табл. 10 питомих викидах, кг/(МВт·год), вже враховані втрати енергії при доставці.

Дані табл. 10 свідчать, що на даному об'єкті опалення та кондиціонування повітря викидають CO<sub>2</sub>, відповідно, понад 60 % і 24 %. Таким чином, головним джерелом викидів CO<sub>2</sub> є опалення. Наступним за значущістю є кондиціонування повітря. Частка гарячого водопостачання на даному об'єкті не перевищує 10 %. Штучне освітлення спричиняє викид менше 5 % від загального вивільнення CO<sub>2</sub>.

Викиди за рік CO<sub>2</sub> від інженерних систем

Кількість однотипних поверхів  $n_{нов} = 7$

Вид палива	Питомі викиди CO <sub>2</sub> $f$ , кг МВт·год [9]	Викиди CO <sub>2</sub> за рік $fQ_{\Sigma}/1000, fP_{\Sigma}/1000$ , кг,								За будівлею в цілому $n_{нов} M_{CO_2}$
		з одного поверху від							Сумарне за системами $M_{CO_2}$	
		Опалення	Кондиціонування повітря	Вентиляції		Горяче водопостачання	Освітлення			
				припливно-витяжної	ви-тяж-ної					
при $Q_{\Sigma}$ або $P_{\Sigma}$ , кВт·год										
101213	41167	2860	520	14612	7868					
мазут	330	33400	13585	944	172	4822	2596	55519	388636	
природний газ	277	28036	11403	792	144	4048	2179	46603	326219	
антрацит	394	39878	16220	1127	205	5757	3100	66287	464008	
буре вугілля	433	43825	17825	1238	225	6327	3407	72848	509937	
змішана електроенергія	617	62449	25400	1765	321	9016	4855	103804	726631	
Відсоток у загальному викиді		60,16	24,47	1,70	0,31	8,69	4,68	—	—	

Це обумовлено малою тривалістю дії та високою ефективністю сучасних ламп. На останньому місці опиняються системи вентиляції. Загалом вони спричиняють викид CO<sub>2</sub> в межах лише 2,01 % від загального. Таким чином, результати розрахунку дозволяють обґрунтувати пріоритети оптимізації інженерних систем задля зменшення вуглецевого сліду будівлі.

**Висновки.** Запропонована в роботі методика дозволяє:

- розрахувати викиди парникових газів від роботи інженерних систем реальних будівель різного призначення;

- вибрати джерело тепlopостачання, холодопостачання, технологію вентиляції для мінімізації викидів парникових газів при реконструкції наявних будівель;
- розрахувати викиди парникових газів від інженерних систем проектованої будівлі і вибрати технологію опалення, кондиціонування повітря й вентиляції для мінімізації викидів парникових газів;
- обґрунтувати пріоритети вдосконалення інженерних систем на конкретному об'єкті задля зменшення вуглецевого сліду будівлі.

**Література**

1. New report: District energy can decarbonize the EU heating and cooling sector [Electronic Resource]. – December 5, 2019. – URL: [https://www.danfoss.com/en/about-danfoss/news/cf/new-report-district-energy-can-decarbonize-the-eu-heating-and-cooling-sector/?filter=segments%3Ddhs&fbclid=IwAR04mJGaIBRgOa8TwIoM\\_bHvILwpARw4jps2gcaS4LbtMYXvOhbXgM4JPYE](https://www.danfoss.com/en/about-danfoss/news/cf/new-report-district-energy-can-decarbonize-the-eu-heating-and-cooling-sector/?filter=segments%3Ddhs&fbclid=IwAR04mJGaIBRgOa8TwIoM_bHvILwpARw4jps2gcaS4LbtMYXvOhbXgM4JPYE)
2. Ткаченко Т. М. Оцінка заощадження енергії та непрямого зменшення викидів CO<sub>2</sub> вертикальним озелененням / Ткаченко Т. М., Мілейковський В. О., Гунченко О. Н. // Вентиляція, освітлення та теплогазопостачання. – 2019. – Вип. 31. – С. 16-23
3. Tkachenko T. Research of cooling effect of vegetation layer of green structures in construction / T. Tkachenko, V. Mileikovskiy // International Scientific and Practical conference “World science”. – 2017. – Vol. 1. – no 7 (23). – pp 22-24.
4. ДСТУ Б А.2.2-12:2015. Енергетична ефективність будівель. Метод розрахунку енергоспоживання при опаленні, охолодженні, вентиляції, освітленні та гарячому водопостачанні. – Чинні від 01.01.2016. – Київ: Мінрегіон України, 2015. – 145 с.
5. ДСТУ Б EN 15251:2011. Розрахункові параметри мікроклімату приміщень для проектування та оцінки енергетичних характеристик будівель по відношенню до якості повітря, теплового комфорту, освітлення та акустики. – Чинні від 01.01.2013. – Київ: Мінрегіон України, 2012. – 71 с.
6. ДБН В.2.5-67:2013. Опалення, вентиляція та кондиціонування. – Чинні від 01.01.2014. – Київ: Укрархбудінформ, 2013. – V, 141 с.
7. Архів погоди в Києві [Електронний ресурс]. – Режим доступу: [www.meteorprog.ua/ua/fwarchive/kyiv/](http://www.meteorprog.ua/ua/fwarchive/kyiv/) Дата звернення 09-07-2014.
8. Кордюков М. І. Оцінка енергоспоживання систем вентиляції та кондиціонування повітря / М. І. Кордюков // Вентиляція, освітлення та теплогазопостачання : наук.-техн. зб. / Київський національний університет будівництва і архітектури. – 2016. – Вип. 20. – с. 46-53.

9. ДСТУ Б EN 15603:2013. Енергетична ефективність будівель. Загальне енергоспоживання та проведення енергетичної оцінки. – Чинні від 01.01.2014. – Київ: Мінрегіон України, 2014. – 92 с.

#### References

1. New report: District energy can decarbonize the EU heating and cooling sector [Electronic Resource]. December 5, 2019 URL: [https://www.danfoss.com/en/about-danfoss/news/cf/new-report-district-energy-can-decarbonize-the-eu-heating-and-cooling-sector/?filter=segments%3Ddhs&fbclid=IwAR04mJGaIBRgOa8TwIoM\\_bHviLwpARw4jps2gcaS4LbtMYXvOhbXgM4JPYE](https://www.danfoss.com/en/about-danfoss/news/cf/new-report-district-energy-can-decarbonize-the-eu-heating-and-cooling-sector/?filter=segments%3Ddhs&fbclid=IwAR04mJGaIBRgOa8TwIoM_bHviLwpARw4jps2gcaS4LbtMYXvOhbXgM4JPYE)
2. Thachenko T., Mileikovskiy V., Hunchenko O. Otsinka zaoshchadzennia enerhii ta nepriamoho zminshennia vykydiv CO<sub>2</sub> vertykalnym ozelenenniam. *Ventyliatsiia, osviltennia ta teplohapostachannia*. 2019. Iss. 31. pp. 16-23
3. T. Tkachenko, V. Mileikovskiy. Research of cooling effect of vegetation layer of green structures in construction. *International Scientific and Practical conference "World science"*. 2017. Vol. 1. no 7 (23). pp. 22-24.
4. *Enerhetychna efektyvnist budivel. Metod rozrakhunku enerhospozhyvannia pry opalenni, okholodzhenni, ventyliatsii, osviltenni ta horiachomu vodopostachanni*. DSTU A.2.2-12:2015. Minrehion Ukrainy, 2015.
5. *Rozrakhunkovi parametry mikroklimatu prymishchen dlia proektuvannia ta otsinky enerhetychnykh kharakterystyk budivel po vidnoshenniu do yakosti povitria, teplovoho komfortu, osviltennia ta akustyky*. DSTU B EN 15251:2011. Minrehion Ukrainy, 2012.
6. *Opalennia, ventyliatsiia ta kondytsionuvannia*. DNB V.2.5-67:2013, Ukrarkhbudinform, 2013.
7. *Arkhiv pohody v Kyievi*. [www.meteoprog.ua/ua/fwarchive/kyiv/](http://www.meteoprog.ua/ua/fwarchive/kyiv/). Access date: 09.07.2014.
8. Kordiukov M. I. "Otsinka enerhospozhyvannia system ventyliatsii ta kondytsionuvannia povitria. *Ventyliatsiia, osviltennia ta teplohapostachannia: Naukovo-tekhnichniy zbirnyk*, Iss. 20, Kyiv National University of Construction and Architecture, 2016, pp. 46-53.
9. *Enerhetychna efektyvnist budivel. Zahalne enerhospozhyvannia ta provedennia enerhetychnoi otsinky*. DSTU B EN 15603:2013. Minrehion Ukrainy, 2014.

УДК 697.9:628.87:504.05

## Метод расчёта выбросов парниковых газов от эксплуатации инженерных систем зданий

М. И. Кордюков<sup>1</sup>, В. А. Милейковский<sup>2</sup>

<sup>1</sup>Асистент. Киевский национальный университет строительства и архитектуры. [melco@ukr.net](mailto:melco@ukr.net),  
ORCID: 0000-0003-4964-4176

<sup>2</sup>Доцент. Киевский национальный университет строительства и архитектуры. [melco@ukr.net](mailto:melco@ukr.net),  
ORCID: 0000-0001-8543-1800

*Аннотация. Снижение выбросов парниковых газов в настоящее время является приоритетной задачей человечества для уменьшения климатических изменений. Инженерные системы зданий (отопление, вентиляция, кондиционирование воздуха, освещение и др.) дают значительный вклад в углеродный след. Методика, предложенная в этой статье, даёт возможность оценить величину выбросов от каждой из систем и наметить пути их снижения. Особенностью предлагаемой методики являются следующие положения. Рассматривается вклад в выбросы парниковых газов всех инженерных систем, обеспечивающих комфортность помещений здания. Комфортность помещений здания рассматривается в соответствии с EN 15251. Параметры окружающей среды определяются в соответствии с методикой автора. При разработке методики приняты следующие упрощения. Не рассматривается система увлажнения воздуха в зимнее время, тогда как осушения воздуха в летний период при кондиционировании воздуха учтено. Коэффициенты рабочего времени систем даны для примера. Нормативные показатели рассматриваются в соответствии с ДСТУ Б А.2.2-12. Методика может использоваться как для оценки величины выбросов CO<sub>2</sub> имеющихся зданий, так и для выбора варианта формирования микроклимата проектируемого здания. Особенно полезной методика может быть для выбора целесообразной технологии формирования микроклимата при реконструкции здания путём сравнения количества выбросов от различных вариантов.*

*Ключевые слова: выбросы парниковых газов, углеродный след, инженерные системы зданий, вентиляция с рекуперацией, отопление, кондиционирование воздуха, формирование микроклимата, энергоэффективность, энергосбережение.*

UDC 697.9:628.87:504.05

## Method for Calculating Greenhouse Gas Emissions from the Operation of Engineering Systems of Buildings

M. Kordyukov<sup>1</sup>, V. Mileikovskiy<sup>2</sup>

<sup>1</sup>Assistant. Kyiv National University of Construction and Architecture, Kyiv, Ukraine, melco@ukr.net,

ORCID: 0000-0003-4964-4176

<sup>2</sup>Associate professor. Kyiv National University of Construction and Architecture, Kyiv, Ukraine, melco@ukr.net,

ORCID: 0000-0001-8543-1800

*Abstract. Reducing greenhouse gas emissions is currently a priority for human civilization to reduce climate change. Engineering systems of buildings (heating, ventilation, air-conditioning, lighting, etc.) make a significant contribution to the carbon footprint. The methodology proposed in this article makes it possible to estimate the amount of emission from each of the systems and outline ways to reduce them. A feature of the proposed methodology is the following provisions. The contribution to the greenhouse gas emissions of all engineering systems that ensure the comfort of the building's premises is considered. The comfort of the building's premises is considered in accordance with EN 15251 "Indoor environmental input parameters for design and assessment of energy performance of buildings addressing indoor air quality, thermal environment, lighting and acoustics". The environmental parameters are determined in accordance with the author's methodology. When developing the methodology, the following simplifications were made. The winter humidification system is not considered, while the dehumidification of air in summer during air conditioning is taken into account. Coefficients of working hours of systems are given as an example. Normative indicators are considered in accordance with DSTU B A.2.2-12 "Energy efficiency of buildings. Method of calculating energy consumption for heating, cooling, ventilation, lighting and hot water supply". The technique can be used both for estimating the CO<sub>2</sub> emissions of existing buildings and for choosing the option of forming the microclimate of the designed building. An especially useful technique may be to select the appropriate microclimate formation technology for building reconstruction by comparing the amount of emission from various options. Priorities of improvement of the engineering systems can be grounded based on their share in whole CO<sub>2</sub> emission.*

*Keywords: greenhouse gas emissions, carbon footprint, engineering systems of buildings, ventilation with heat recovery, heating, air conditioning, microclimate formation, energy efficiency, energy saving.*

Надійшла до редакції / Received 05.06.2019.

УДК 697.94

## Поглиблений ексергоекономічний аналіз як дієвий інструмент розроблення енергозберіжних схемних рішень у системах кондиціонування повітря (на прикладі системи мембранного осушення повітря для приміщення зберігання насіння)

О. В. Задоянний<sup>1</sup>, Ю. М. Євдокименко<sup>2</sup>

<sup>1</sup>доцент, Київський національний університет будівництва та архітектури, м. Київ, Україна, [bonnesante91@gmail.com](mailto:bonnesante91@gmail.com)  
ORCID: 0000-0001-6781-9756

<sup>2</sup>аспірант, Київський національний університет будівництва та архітектури, м. Київ, Україна, [bonnesante91@gmail.com](mailto:bonnesante91@gmail.com)  
ORCID: 0000-0002-1697-0816

*Анотація.* У роботі представлений метод поглибленого ексергоекономічного аналізу, а також приклад його застосування для вибору найбільш енергоефективного способу осушення повітря для приміщення зберігання сільськогосподарської продукції, а саме насіння гарбузу. Подані теоретичні залежності для визначення складових ексергії потоку вологого повітря (термічної, вологісної та механічної, а також повної ексергії). Наведені формули та методика визначення ексергетичного коефіцієнта корисної дії «нетто» та «брутто». Для візуального представлення розрахунків та аналізу витрат ексергії у системі кондиціонування повітря побудовані ексергетичні потокові діаграми. Результати розрахунків витрат на оброблення повітря в системі кондиціонування повітря представлені у вигляді поточкових накопичувальних діаграм. За результатами аналізу та порівняння ексергоекономічних затрат для забезпечення необхідних умов зберігання вибрана схема з комбінованим мембранним осушенням повітря.

*Ключові слова:* кондиціонування повітря, ексергоекономічний аналіз, ексергетична ефективність, зберігання насіння, питома ексергія, осушення повітря, енергоефективність, потокова ексергетична діаграма.

**Постановка проблеми.** Для приміщення зберігання сільськогосподарської продукції певного виду (насіння гарбузу, буряка, соняшника та ін.) існують, визначені технологічним регламентом, умови зберігання [1, 2, 3], які повинні бути забезпечені впродовж усього періоду зберігання. Підтримання необхідних параметрів мікроклімату, зокрема температури, °С, відносної вологості, %, та швидкості, м/с, повітряного середовища, досягається [4] влаштуванням систем кондиціонування повітря (СКП).

Як відомо, сьогодні для підтримання відносної вологості в теплий період року в приміщеннях застосовують методи конденсаційного або адсорбційного осушення повітря [5, 6, 7, 8]. Для конденсаційного способу характерні значні витрати енергії для переохолодження повітря нижче точки роси й подальшого нагрівання до параметрів припливу. Крім того при переохолодженні нижче 5 °С відбувається обмерзання поверхні теплообмінного апарата [5, 9]. У такому разі система функціонує в циклічному режимі з періодичним відтаванням теплообмінника. Даного недоліку позбавлені системи осушення повітря на основі сорбентних технологій, у яких здійснюється осушення без конденсації. Проте вони потребують постійної регенерації адсорбенту, що пов'язано з підведе-

нням додаткової енергії у формі водяної пари, електричної енергії, газу тощо [5, 8], а також енерговитрат при сухому охолодженні повітря до параметрів припливу. До вказаних недоліків слід додати необхідність додаткових площ приміщень для розміщення основного обладнання. Ці проблеми стримують широке застосування даного методу осушення повітря [9].

Значні експлуатаційні витрати негативно впливають на собівартість зберігання насіння, тому існує необхідність пошуку шляхів зменшення енергоспоживання систем кондиціонування повітря для приміщення зберігання насіння гарбуза.

Сучасні дослідження направлені на оптимізацію та зниження витрат у процесі осушення повітря [9, 10, 11, 12].

Наприклад, у роботі [12] розглядаються способи зменшення витрат ексергії в процесі адсорбційного осушення повітря. Основну увагу приділяють зниженню температури, °С, регенерації адсорбенту шляхом оптимізації процесів оброблення повітря в роторі адсорбційного осушення повітря. Поряд з цим аналізується комбінування конденсаційного та адсорбційного способів осушення повітря (попереднє охолодження повітря) для підвищення загальної ексергетичної ефективності процесу. Як результат представлено спосіб багато-

стадійного осушення повітря в СКП із застосуванням адсорбційного способу. Він має певні переваги порівняно з указаними щодо енерговитрат, але не знижує їх суттєво, оскільки

- залишає стадії перегріву й переохолодження;
- потребує відповідних додаткових площ для розміщення основного та допоміжного обладнання.

У даній статті представлені результати застосування поглибленого ексергоекономічного методу аналізу для вибору найбільш енергоощадного схемного рішення системи кондиціонування повітря приміщення зберігання насіння голонасінного гарбузу. Проведено порівняння витрат на СКП з різними способами осушення повітря для приміщення зберігання сільськогосподарської продукції (насіння гарбуза) методом ексергетичного та ексергоекономічного аналізу.

**Актуальність дослідження.** Законом України “Про енергозбереження” [14], а також державними будівельними нормами ДБН В.1.2-11-2008 [15], встановлюються основні вимоги щодо зниження енергоспоживання будівельних об’єктів при їхній експлуатації з урахуванням кліматичних умов, місцезнаходження та призначення об’єкта будівництва. Серед інших, вимоги ДБН В.1.2-11-2008 [15] розповсюджуються на використання енергії для опалення та охолодження приміщень, регулювання відносної вологості повітря, %, та вентиляції. Ними встановлюється, що порівняння ефективного використання енергії при експлуатації інженерних систем, серед яких системи кондиціонування повітря, відбувається за показниками коефіцієнтів корисної дії того чи іншого обладнання. Чіткої методики для обчислення та визначення вище вказаних показників ефективності (коефіцієнтів корисної дії) для систем кондиціонування повітря будівельними нормами не передбачено.

Оцінка ефективності вказаних процесів та ощадності енергоспоживання сьогодні достатньо вдало здійснюється методом ексергетичного аналізу, який все частіше використовується в сучасних дослідженнях різних систем кондиціонування повітря [16]. У вказаній роботі, зокрема, автори оцінюють ексергетичну ефективність роботи центрального кондиціонера для чистих приміщень. Для цього вони використовують безрозмірний показник ексергетичної ефективності – ексергетичний коефіцієнт корисної дії (ЕККД) – відношення витраченої корисної ексергії до підведеної ексергії всіх видів

енергії. Така оцінка ексергетичної ефективності, яка розроблена ще в 90-і роки минулого сторіччя, є усталеною, дає коректні й надійні результати [17].

**Останні дослідження та публікації.** В умовах енергетичної кризи в Україні, для підвищення енергоощадності СКП приміщення зберігання сільськогосподарської продукції в певних температурно-вологісних умовах (зокрема насіння гарбузу, редису, соняшника), вибір способу обробки повітря для досягнення необхідних кліматичних умов зберігання, зручно проводити з використанням методів порівняння ЕККД СКП з різними способами обробки повітря, що потребує проведення більш детального аналізу.

Як приклад, в роботі [16] автори оцінюють загальну ефективність СКП за допомогою ЕККД. Проте окремі функціональні елементи такі як вентилятор, секції теплообмінних апаратів, секції фільтрації, що входять до системи, залишаються поза увагою. Крім того, бажаною є оцінка енергоощадності СКП на ранніх стадіях проектування для можливості вибору схеми з меншим енергоспоживанням.

У роботі [18] подано пропозиції щодо відокремлення втрат ексергії всередині СКП або окремого її функціонального елемента від втрат ексергії які обумовлені підведенням енергії до системи. Таке розділення дає можливість визначати окремо втрати ексергії від недосконалої термодинамічних процесів СКП в цілому чи її елементів всередині та втрати від передачі енергії до СКП або її елемента. У першому випадку порівнюється значення деструкції ексергії повітря в приміщенні до сумарного значення деструкції відповідних складових ексергії вологого повітря в обладнанні СКП, а в другому – до деструкції ексергетичних потоків енергоносіїв, які підводяться до СКП або її елемента.

Зазвичай, центральні СКП складаються з декількох функціонально відокремлених секцій, які за показниками функціональної ефективності і енергоспоживанням суттєво відрізняються одна від одної [17]. Оцінювати, наприклад, деструкцію ексергії за показниками сумарних ексергетичних потоків і порівнювати між собою секції з різними корисними ефектами, як це подано в [17], некоректно. В одній секції корисним ефектом може бути охолодження повітря, а в іншій – охолодження з осушенням. Тому корисні ефекти різних елементів не однакові. На сьогодні не існує гармонізованої методики оцінки ЕККД СКП. У роботі [19], наприклад, пропонується підраховувати ефекти-

вність роботи СКП за декількома ексергетичними коефіцієнтами корисної дії, які за оцінкою самих авторів не дають однозначної оцінки ефективності СКП.

Діаграми ексергетичних потоків у СКП, які представлено в роботах [17, 20], дають тільки загальну уяву деструкції ексергії. Вони дозволяють оцінити ефективність окремих функціональних вузлів і системи за загальною ексергією повітря. Однак, для коректної оцінки ексергетичної ефективності СКП потрібно використовувати підхід, який

- враховує ексергетичні складові потоку вологого повітря;
- дає можливість на цій підставі відокремлювати витрати та втрати ексергії.

Для цього потрібно проводити аналіз складових ексергії вологого повітря: термічної, вологісної та механічної [21]. Кожна з них може характеризуватися відповідним ексергетичним потенціалом та характеризувати корисний ефект в елементі СКП за функціональним призначенням. Основою для цього може служити діаграма ексергетичних потоків [22], яка показує деструкцію кожної складової ексергії вологого повітря. За її допомогою можливо виділити витратну та корисну складові деструкції ексергії відповідно до функціонального призначення елемента СКП.

**Формулювання цілей статті.** Метою даної роботи є поглиблений ексергетичний та ексергоекономічний аналіз різних способів осушення повітря СКП приміщення зберігання сільськогосподарської продукції на прикладі приміщення для зберігання насіння гарбуза задля зменшення енергоспоживання в процесі обробки повітря з застосуванням мембранного способу осушення.

**Основна частина.** Ексергетичний аналіз СКП проводиться на основі балансів матеріальних, енергетичних та ексергетичних потоків, які в процесі обробки повітря піддаються деструкції, або втраті [19]. Як відомо [18], деструкція ексергії у свою чергу може бути корисною або витратною. Вона характеризується зміною термодинамічних потенціалів робочого тіла. У загальному вигляді рівняння балансів записуються наступним чином [10, 17]:

- баланс матеріальних потоків

$$\sum_{i=1}^n m^{\text{in}} d^{\text{in}}_i - \sum_{i=1}^n m^{\text{out}} d^{\text{out}}_i = 0 ; \quad (1)$$

- баланс енергетичних потоків

$$\sum_{i=1}^n m^{\text{in}} h^{\text{in}}_i - \sum_{i=1}^n m^{\text{out}} h^{\text{out}}_i = 0 ; \quad (2)$$

- баланс ексергетичних потоків

$$\sum_{i=1}^n E^{\text{in}}_i - \sum_{i=1}^n E^{\text{out}}_i = E_D, \text{ кДж/кг}, \quad (3)$$

де  $m_{\text{in}}, m_{\text{out}}$  – матеріальні потоки (потоки повітря) в системі кг/с;  $d_{\text{in}}, d_{\text{out}}$  – вологовміст припливного та витяжного повітря, кг/кг;  $h_{\text{in}}, h_{\text{out}}$  – ентальпія припливного та витяжного повітря, кДж/кг;  $E_{\text{in}}, E_{\text{out}}, E_D$  – сумарні ексергетичні потоки, кДж/кг, відповідно – вхідний, вихідний та втрати, або деструкція ексергії.

Для поглибленого ексергетичного аналізу властиво визначення складових ексергії, кДж/кг, потоку вологого повітря, що піддається обробці в СКП [23]. Вони визначаються за такими залежностями [21]:

- термічна складова ексергії потоку вологого повітря:

$$E_{a,h}^{\text{int}} = G_a^{\text{int}} \left( T_a^{\text{ext}} (c_{p,d,a} + d_a^{\text{int}} c_{p,w,v}) \times \left( \frac{T_a^{\text{int}}}{T_a^{\text{ext}}} - 1 - \ln \frac{T_a^{\text{int}}}{T_a^{\text{ext}}} \right) \right), \text{ кДж/с}; \quad (4)$$

- механічна складова ексергії потоку вологого повітря:

$$E_{a,m}^{\text{int}} = G_a^{\text{int}} \left( T_a^{\text{ext}} R_v (0,622 + d_a^{\text{int}}) \ln \frac{p_a^{\text{int}}}{p_a^{\text{ext}}} \right), \text{ кДж/с}; \quad (5)$$

- вологісна (хімічна концентраційна) складова ексергії потоку вологого повітря:

$$E_{a,ch,cn,w}^{\text{int}} = G_a^{\text{int}} \left( T_a^{\text{ext}} R_v \left( (0,622 + d_a^{\text{int}}) \times \ln \frac{0,622 + d_a^{\text{ext}}}{0,622 + d_a^{\text{int}}} + d_a^{\text{in}} \ln \frac{d_a^{\text{int}}}{d_a^{\text{ext}}} \right) \right), \text{ кДж/с}, \quad (6)$$

де  $G$  – масова витрата, кг/с;  $T$  – абсолютна температура, К;  $c$  – питома (масова) теплоємність, кДж/(кг·К);  $d$  – вологовміст, кг/кг;



$P$  – абсолютний тиск, кПа;  $R_v$  – газова стала водяної пари, кДж/(кг·К); індекси:  $a$  – повітря;  $h$  – теплота;  $int$  – припливне;  $out$  – витяжне;  $ext$  – зовнішнє;  $p$  – ізобарна;  $d$  – сухе;  $w$  – вологе;  $v$  – пара;  $cn$  – концентраційна;  $ch$  – хімічна;

Ексергетичні потоки в СКП є енергоносіями:

- теплоти,
- «холоду»,
- у вигляді води
- у формі пари для зволоження повітря
- електричної енергії, які живлять відповідні елементи системи.

Потік фізичної ексергії гарячої води, кДж/с:

$$E_{hta,w,l,m}^{in} = g_{hta,w,l,m} \left( c_{p,st,w,l} \left( T_{hta,w,l} - T_a^{ext} \right) - T_a^{ext} \ln \left( \frac{T_{hta,w,l}}{T_a^{ext}} \right) \right) + v_{hta,w,l,m} \left( P_{hta,w,l} - P_a^{ext} \right), \quad (7)$$

кДж/с,

де  $g_{hta,w,l,m}$  – масова витрата рідинного теплоносія, кг/с;  $c_{p,hta,w,l}$  – його питома теплоємність, кДж/кг К;  $T_{hta,w,l}$  – абсолютна температура теплоносія та зовнішнього повітря, К;  $V_{hta,w,s}$  – питомий об'єм рідинного теплоносія, м<sup>3</sup>/кг;  $P_{hta,w,l}$  та  $P_a^{ext}$  – тиск, відповідно, рідинного теплоносія та зовнішнього повітря, кПа.

Ексергетичний потік електричної енергії для живлення відповідних споживачів (електрокалорифер, вентилятор та ін.) відповідно до властивостей ексергії [17] дорівнює електричній енергії  $N_{el}$ , кВт:

$$E_{el} = N_{el}, \text{ кДж/с.} \quad (8)$$

Визначення ексергетичних коефіцієнтів корисної дії ЕККД проводять на підставі структури СКП з відповідними елементами та зв'язками між ними. Структура СКП, згідно з [17, 18] розглядається як така, у якій корисні ефекти виражені як у перетворенні речовини – потоку повітря в процесі обробки, – так і в передачі цієї речовини від однієї підсистеми до іншої. За вказаними принципами побудовано (рис. 1) структуру СКП [18]. Вона містить основні функціональні вузли: підготовки повітря 1 і 3 та споживання повітря 2 – приміщення, яке обслуговується СКП.

Відповідно до структури рівняння для визначення ЕККД в загальному вигляді має вигляд [18]:



Рис. 1. Структура СКП

$$\eta_{ex} = \frac{E_{kop}}{E_{sump}} = \frac{\Delta E_2}{\Delta E_1 + \Delta E_3} = \frac{\Delta E_{wz}}{\Delta E_{ext-in} + \Delta E_{l-env}}, \quad (9)$$

де  $\Delta E_{wz}$ ,  $\Delta E_{ext-in}$  та  $\Delta E_{l-env}$  – відповідно, корисна ексергія повітря, витрачена перед подачею в приміщення, та після видалення з приміщення в СКП.

Корисно витрачена ексергія  $\Delta E_{wz}$  у приміщенні є різницею значень повної ексергії потоку вологого повітря, від повітророзподільника ( $E_{in}$ , кДж/с) до витяжної решітки ( $E_l$ , кДж/с):

$$\Delta E_{wz} = \Delta E_{l-in} = E_l - E_{in}, \text{ кДж/с.} \quad (10)$$

Затрачена ексергія у вузлі 1  $E_l$ , кДж/с, є сума деструкції ексергії повітря при обробці його в кожному елементі СКП до подачі в приміщення:

$$E_l = \Delta E_{ext-in} = \sum_{i=1}^n E_{ext-in,i}^D, \text{ кДж/с,} \quad (11)$$

де  $E_{ext-in}^D$  – деструкції ексергії повітря у вузлі 1.

Аналогічно визначається затрачена ексергія повітря у вузлі 3:

$$E_3 = \Delta E_{l-env} = \sum_{i=1}^n E_{l-env,i}^D, \quad (12)$$

де  $E_{l-env,i}^D$  – деструкції ексергії повітря у вузлі 3.

З урахуванням залежностей (10), (11) і (12) формулу (9) можна переписати:

$$\eta_E^{net} = \frac{\Delta E_{l-in}}{\sum_{i=1}^n E_{ext-in,i}^D + \sum_{i=1}^n E_{l-env,i}^D}. \quad (13)$$

Отримана залежність (13) цілком коректна для визначення ЕККД СКП. Вона містить корисну ексергію в чисельнику та використану в знаменнику. Нею можна користуватися для аналізу ексергетичної ефективності процесів обробки повітря, але без урахування втрат підведеної ексергії. Витрати ексергії будуть відповідати тільки внутрішнім термодинамічним перетворенням повітря в СКП, тобто зміні стану ексергії «нетто».

Ексергетична ефективність СКП з урахуванням підведеної ексергії від зовнішніх джерел у поточних позначеннях буде мати вигляд:

$$\eta_E^{brt} = \frac{\Delta E_{l-in}}{\sum_{i=1}^n E_{ext-in,i}^T + \sum_{i=1}^n E_{l-env,i}^T}, \quad (14)$$

де  $E_{ext-in,i}^T$  – підведена до  $i$ -го вузла ексергія від зовнішніх джерел на шляху від забору зовнішнього повітря до подачі припливного повітря в приміщення;  $E_{l-env,i}^T$  – підведена до  $i$ -го вузла ексергія від зовнішніх джерел енергопостачання після видалення повітря з приміщення до викиду в атмосферне повітря.

Поглиблений ексергоекономічний аналіз дозволяє врахувати не тільки термодинамічні показники ефективності, а й економічні критерії порівняння того чи іншого варіанту схемного рішення СКП. Для врахування та аналізу матеріальних витрат на підготовку (обробку) повітря в СКП нами запропонована методика ексергоекономічного аналізу [23], яка базується на визначенні накопичувальної вартості потоку ексергії повітря та його складових від повітрозабірної пристрою до викиду відпрацьованого повітря назовні. Для ексергії повітряного потоку, який проходить обробку в СКП, як зазначено вище, виділяються три основні складові: термічна, вологісна та механічна. Крім того, в основних функціональних елементах, де відбувається перетворення енергії (повітроохолоджувач, повітронагрівач, вентилятор тощо) враховуються також витрати ексергії від підведених джерел. Вартість потоків ексергії визначається за формулою

$$C_{ex} = 1000 \sum_{i=1}^n e_{en,i}^{tot} \rho_a c_{en}, \quad (15)$$

де  $e_{en,i}^{tot}$  – питома ексергія енергоносіїв, віднесена до потоку повітря, кДж/кг;  $C_{ex}$  – витрати ексергії, грн/1000 м<sup>3</sup>;  $\rho_a$  – питома густина повітря, кг/м<sup>3</sup>;  $c_{en}$  – тариф на енергію, грн/кДж.

Тариф на енергоносії приймається за даними компанії постачальника для певного регіону, наприклад, за тарифами «Київенерго» [24].

Застосування методики поглибленого ексергоекономічного аналізу для вибору найбільш енергоощадного способу осушення повітря в СКП представлено на конкретному прикладі. Розглянемо приміщення зберігання сільськогосподарської продукції – насіння гарбуза. За умов та наявних енергоносіїв вибрано три можливі схеми (рис. 2) осушення повітря

для досягнення необхідних параметрів згідно з технологічним регламентом зберігання продукції такого виду [3]:

1. Механічне осушення (конденсаційний спосіб) з електрокалорифером для догрівання повітря та секцією байпасу повітроохолоджувача для зниження потужності теплообмінника другого підігріву
2. Адсорбційне осушення з електричним теплообмінником для регенерації адсорбенту
3. Комбіноване конденсаційне осушення та подальше доосушення в секції мембранного модуля осушення повітря.

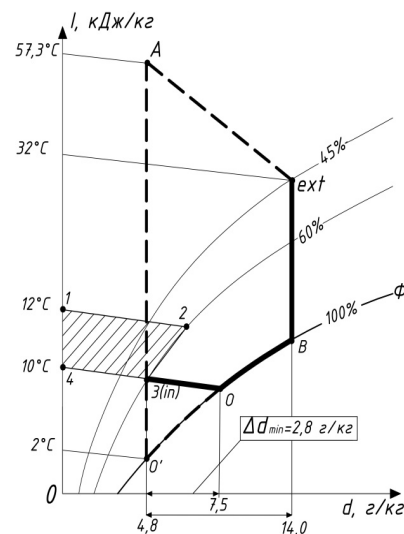


Рис. 2. I-d діаграма процесів обробки повітря для складу зберігання сільськогосподарської продукції: процес  $ext-B-O'$ -in конденсаційне осушення повітря (схема 1); процес  $ext-A-in$  адсорбційне осушення повітря (схема 2); процес  $ext-B-O-in$  відповідно комбіноване з мембранним осушенням повітря (схема 3)

Виконано розрахунки складових ексергетичних потоків для теплого періоду року, коли існує потреба в осушенні повітря. При обробці повітря в СКП з конденсаційним осушенням маємо зміну (рис. 3) ексергетичних потенціалів основних складових ексергії волого повітря – термічної, вологісної, механічної та сумарної – від повітрозабірної решітки до викиду відпрацьованого повітря назовні. Пік витрат термічної та вологісної складових ексергії потоку повітря в СКП з конденсаційним осушенням повітря спостерігаються в секції охолодження та осушення повітря (ділянка 5-6 на рис. 3). Значення становлять 1,159 кДж/кг та 0,879 кДж/кг відповідно.

Витрати механічної складової ексергії потоку повітря, які мають найбільші піки в елементах 9 і 16, еквівалентні повному тиску припливного та витяжного вентиляторів відповідно.

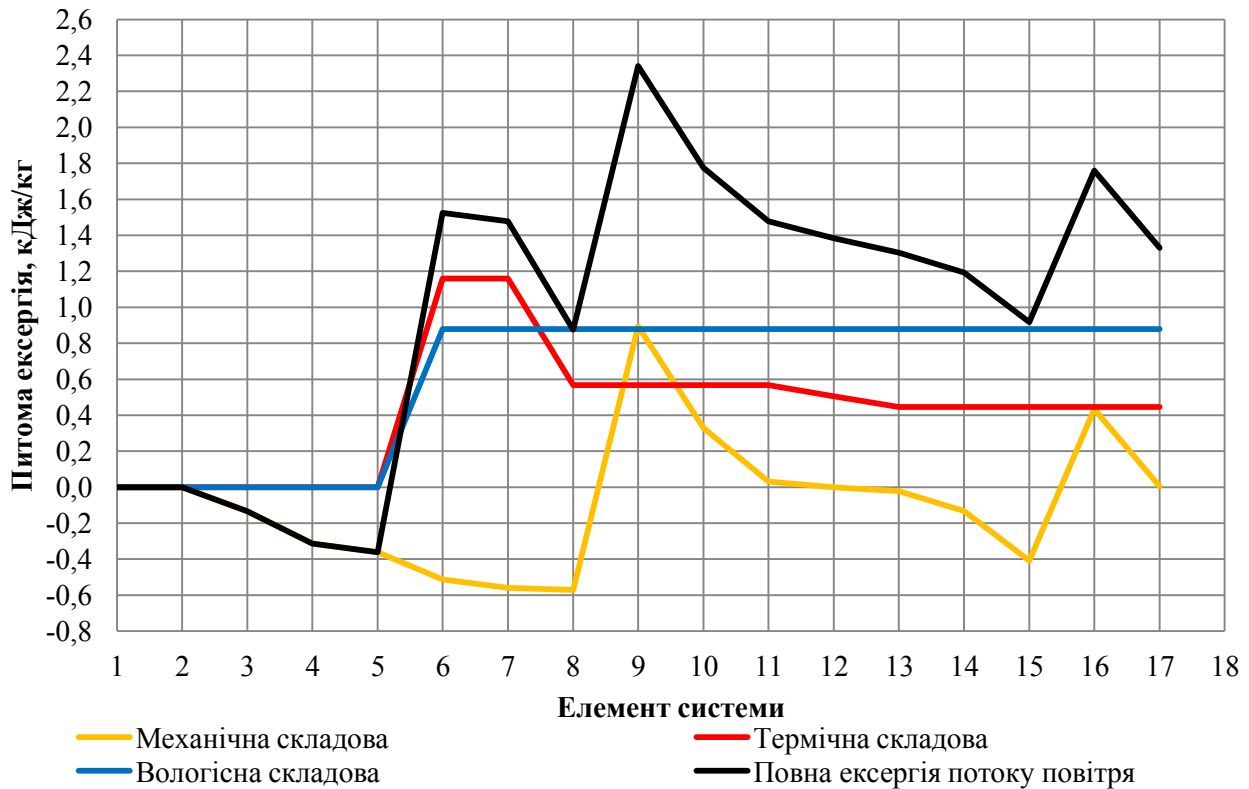


Рис. 3. Діаграма ексергетичних потоків для теплого періоду року при обробці повітря в СКП з конденсаційним осушенням повітря:

- 1 – зовнішнє повітря; 2 – дросель-клапан з приводом; 3 – фільтр G4; 4 – фільтр F5; 5 – повітрянагрівач №1; 6 – повітроохолоджувач з осушенням; 7 – краплеуловлювач; 8 – повітрянагрівач; 9 – припливний вентилятор; 10 – припливні повітроводи; 11 – припливна решітка; 12 – приміщення; 13 – витяжна решітка; 14 – витяжні повітроводи; 15 – фільтр F7; 16 – вентилятор витяжка; 17 – викид повітря назовні

При обробці повітря в СКП з адсорбційним осушенням повітря (рис. 4) пік витрат термічної та вологісної складових ексергії спостерігається в секціях адсорбційного осушення повітря (ділянка 5-6 рис. 4) та в секції нагрівання повітря для регенерації адсорбенту (ділянка 16-17, рис. 4). Значення термічної та вологісної складових ексергії для відповідних секцій обробки повітря становлять 1,543 кДж/кг та 0,879 кДж/кг.

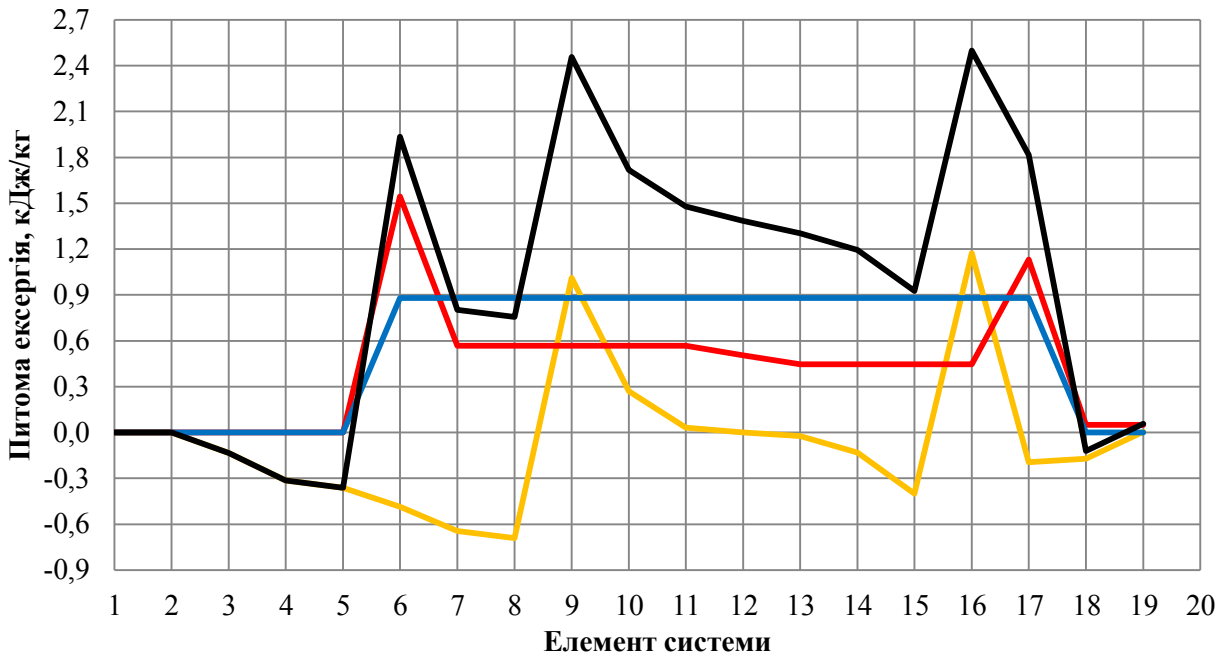
Зміна значень термічної та вологісної складових ексергії потоку повітря в СКП з комбінованим мембранним осушенням (рис. 5) характерна тим, що ділянка 5-6-7-8 не має явно виражених піків. Максимальні значення термічної складової становлять 0,571 кДж/кг, що у два рази менше від пікового значення при конденсаційному способі обробки повітря та у 2,7 разів менше ніж при адсорбційному осушення повітря.

Результати порівняльних розрахунків ЕККД (рис. 6) для трьох вибраних схем обробки повітря за формулами (13) та (14) показують, що найвищий ЕККД «нетто» та «брутто» відповідає комбінованому мембранному осушенню повітря. ЕККД «нетто» для зазначеної СКП на

16 % більше за ЕККД «нетто» СКП з конденсаційним осушенням повітря, і на 48 % більше за ЕККД «нетто» СКП з адсорбційним способом осушення повітря. ЕККД «брутто» для СКП з комбінованим мембранним осушенням повітря на 43,5 % більше за ЕККД «брутто» СКП з конденсаційним осушенням повітря, і на 54,6 % більше за ЕККД «брутто» СКП з адсорбційним способом осушення повітря.

З діаграми видно, що використання СКП з комбінованим мембранним осушенням для обробки повітря в складі зберігання насіння гарбузу збільшує ЕККД «брутто» майже вдвічі порівняно з іншими можливими способами обробки повітря для досягнення параметрів повітря згідно з технологічним регламентом зберігання продукції такого виду. Як видно з діаграми, ексергетичний аналіз дає коректну, але не повну оцінку. Як результат, можлива суперечність у визначенні найбільш енергоощадного способу обробки повітря в СКП.

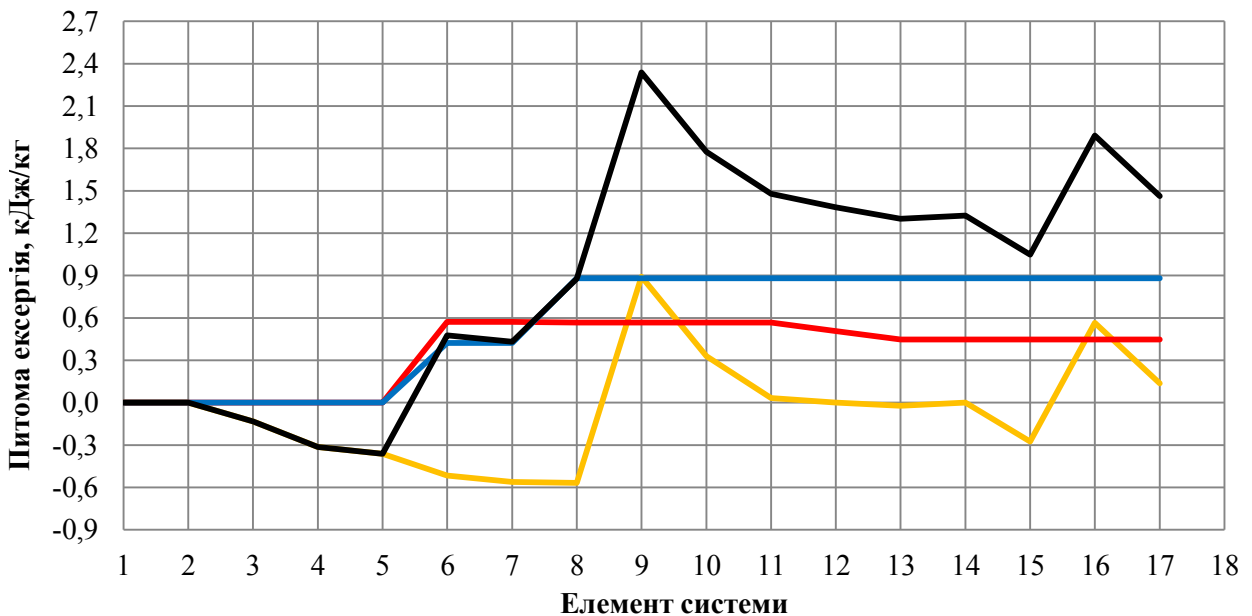
Розглянемо (рис. 7) накопичення питомої ексергетичної вартості потоку повітря на 1000 м<sup>3</sup> повітря для трьох вибраних схем. Для зручності подальшого аналізу прийнято наступні скорочення назв цих схем:



— Механічна складова — Термічна складова  
— Вологісна складова — Повна ексергія потоку повітря

Рис. 4. Діаграма ексергетичних потоків для теплого періоду року при обробці повітря в СКП з адсорбційним доосушенням повітря:

- 1 – зовнішнє повітря; 2 – дросель-клапан з приводом; 3 – фільтр G4; 4 – фільтр F5; 5 – повітрянагрівач №1; 6 – адсорбційний осушувач; 7 – повітроохолоджувач; 8 – краплевлловлювач; 9 – припливний вентилятор; 10 – припливні повітроводи; 11 – припливна решітка; 12 – приміщення; 13 – витяжна решітка; 14 – витяжні повітроводи; 15 – фільтр F7; 16 – витяжний вентилятор; 17 – нагрівач повітря для регенерації адсорбенту; 18 – адсорбційний осушувач (десорбція); 19 – викид повітря назовні



— Механічна складова — Термічна складова  
— Вологісна складова — Повна ексергія потоку повітря

Рис. 5. Діаграма ексергетичних потоків для теплого періоду року

при обробці повітря в СКП з комбінованим мембранним доосушенням повітря:

- 1 – зовнішнє повітря; 2 – дросель-клапан з приводом; 3 – фільтр G4; 4 – фільтр F5; 5 – повітрянагрівач №1; 6 – повітроохолоджувач з осушенням; 7 – краплевлловлювач; 8 – мембранний модуль осушення повітря; 9 – припливний вентилятор; 10 – припливні повітроводи; 11 – припливна решітка; 12 – приміщення; 13 – витяжна решітка; 14 – витяжні повітроводи; 15 – фільтр F7; 16 – витяжний вентилятор; 17 – викид повітря назовні

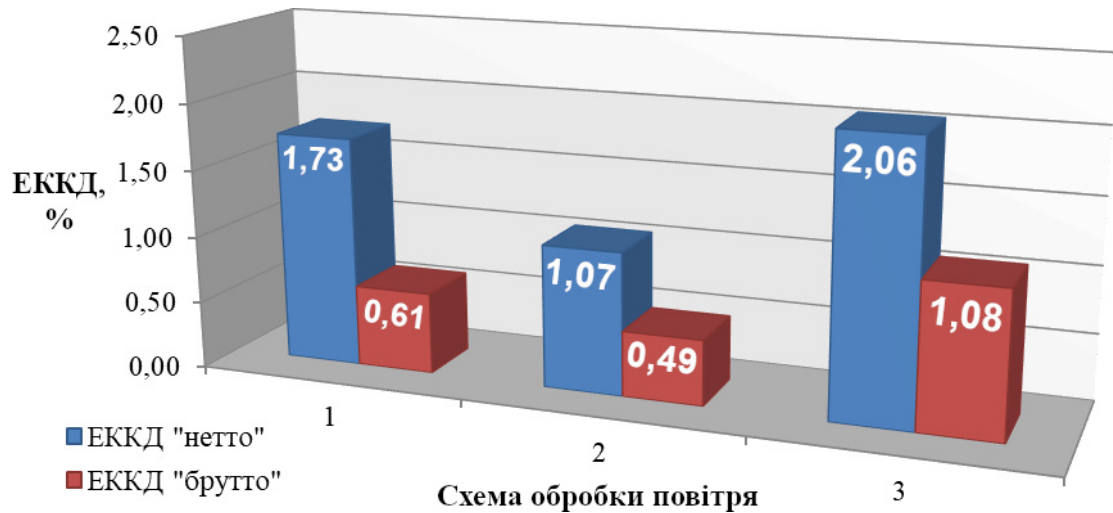


Рис. 6. Результати розрахунків ЕККД для трьох вибраних схем обробки повітря приміщення зберігання сільськогосподарської продукції (насіння гарбуза):  
 1 – СКП з конденсаційним осушенням повітря; 2 – СКП з адсорбційним осушенням повітря;  
 3 – СКП з комбінованим мембранним доосушенням повітря.

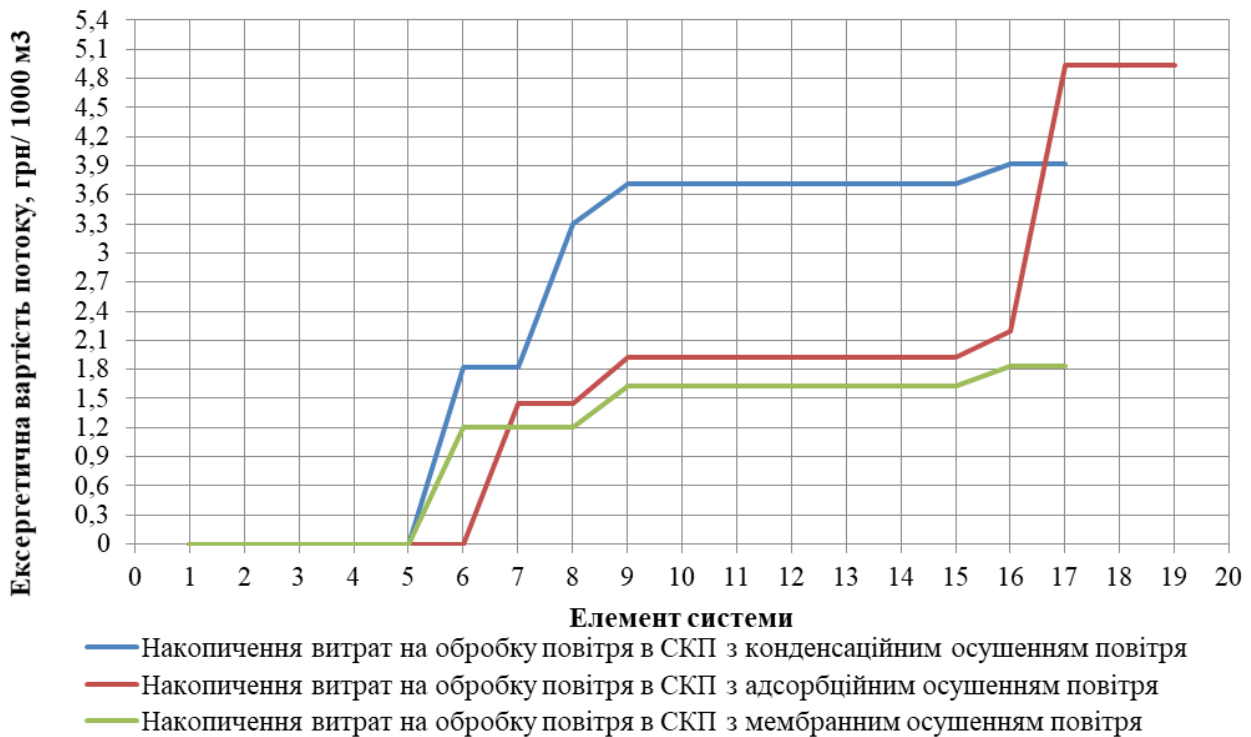


Рис. 7. Накопичення витрат (питомої ексергетичної вартості потоку повітря) на 1000 м³ повітря для трьох вибраних схем обробки повітря приміщення зберігання насіння гарбуза при його обробці в секціях центрального кондиціонера

- DCM – конденсаційне осушення повітря;
- DAM – адсорбційне осушення повітря;
- DMM – мембранне осушення повітря.

З діаграми на рис. 7 видно, що зростання вартості ексергії в схемах DCM і DMM спостерігається з моменту обробки в секції охолодження (конденсаційного осушення – поз. б) повітря. При цьому витрати на осушення повітря для схеми DCM на 33,6% перевищують витрати для схеми DMM. Для схеми DAM зростання витрат у секції адсорбційного осушення

повітря не суттєве, а значення знаходиться нижче точності розрахунку. Спричинено це тим, що для здійснення процесу ззовні підводиться лише електрична енергія для обертання роторного теплообмінника, потужність двигуна якого становить 45 Вт.

Після секції адсорбційного осушення повітря в схемі DAM спостерігається зростання витрат на «сухе» (вздовж  $d = \text{const}$ ) охолодження повітря. Значення затрат на охолодження повітря до параметрів припливу для DAM на 17 %

більша за витрати на попереднє охолодження повітря в схемі DMM.

Наступне зростання витрат ексергії для схеми DCM спостерігається в процесі догрівання до параметрів припливного повітря (на рис. 7 відрізок 7-8). Також для всіх трьох схем подальше зростання витрат відбувається на переміщення повітря припливним вентилятором (на рис. 7 ділянка 8-9).

Таким чином, з діаграми зрозуміло, що на ділянці від повітрязабірної решітки до подачі повітря в приміщення витрати ексергії на оброблення припливного повітря для схеми DCM в 2,2 разів більші за аналогічні витрати для схеми DMM. А витрати на оброблення припливного повітря для схеми DAM на 14,5 % більші ніж для схеми DMM.

Для всіх трьох схем характерне зростання затрат ексергії на переміщення повітря витяжним вентилятором (на рис. 7 ділянка 15-16). Проте для схеми DAM також присутні додаткові витрати ексергії в процесі підігріву повітря для регенерації адсорбенту (відрізок 16-17 на рис. 7).

Отже, з діаграми видно, що сумарні витрати ексергії на оброблення повітря для схеми DCM у два рази більші за аналогічні витрати для схеми DMM. А сумарні витрати на оброблення повітря для схеми DAM в 2,5 більші ніж для схеми DMM. Найбільше зростання вартості на енергоносії спостерігається в схемі DAM у процесі нагрівання повітря для регенерації адсорбенту. Для схеми DCM, де для осушення повітря реалізуються процеси традиційного осушення з конденсацією вологи, збільшення затрат порівняно з DMM спричинено наявністю секції другого підігріву припливного повітря.

**Висновки.** Застосування поглибленого ексергоекономічного методу оцінки підвищення енергоефективності в процесах оброблення повітря дає коректні результати, які можуть бути застосовані в системах на стадіях проектування та реконструкції. Згідно з результатами ексергоекономічного аналізу, найбільше зростання цін на енергоносії спостерігається в схемі DAM у процесі нагрівання повітря для регенерації адсорбенту. Для схеми DCM, де для осушення повітря реалізуються процеси традиційного осушення з конденсацією вологи, збільшення затрат в порівнянні з DMM спричинено наявністю секції другого підігріву припливного повітря. Сумарні витрати ексергії на оброблення повітря для схеми DCM в 2 рази більші за аналогічні витрати для схеми DMM. А сумарні витрати на оброблення повітря для схеми DAM в 2,5 рази більші ніж для схеми DMM. Згідно з результатами поглибленого ексергетичного та ексергоекономічного порівняльного аналізу застосування DMM схеми обробки повітря для приміщення зберігання насіння гарбуза має переваги перед схемами DCM, DAM, а саме: зниження енерговитрат на обробку повітря і, як наслідок, зменшення експлуатаційних затрат СКП.

**Перспективи подальших досліджень.** Подальші дослідження, після проведення дослідів на пілотному об'єкті, будуть направлені на розроблення конструкції для корисної моделі осушувача повітря з використанням напівпроникних мембран та уточнення й поглиблення теоретичних положень.

### Література

1. Гордеева А.В. Плодоовощеводство. Производственное обучение / А.В. Гордеева, Н.И. Козлов, В.В. Скорина. – Минск: Урожай-2002. – 432 с. – ISBN: 985-04-0506-6.
2. Трисвятский Л.А. Хранение и технология сельскохозяйственных продуктов / Л. А. Трисвятский, Б. В. Лесик, В. Н. Курдина. – Москва: Агропромиздат, 1991. – 415 с.: ил. – ISBN 5-10-001955-7.
3. Бутяйкин В.В. Технология хранения и переработки сельскохозяйственной продукции / В.В. Бутяйкин. – Саранск: МГУ им. Н. П. Огарёва, 2012. – 161 с.
4. ДБН В.2.5-67:2013. Опалення, вентиляція та кондиціонування. – Чинні від 01.01.2014. – Київ: Укрархбудінформ, 2013. – V, 141 с.
5. Липа А. И. Кондиционирование воздуха. Основы теории. Современные технологии обработки воздуха / А. И. Липа. – Одеса: ОГАХ «Издательство ВМВ». – 2010. – 607с., ил. – ISBN 978-966-413-146-6.
6. Богословский В. Н. Кондиционирование воздуха холодоснабжение / В. Н. Богословский, О.Я. Кокорин, Л.В. Петров. – Москва: Стройиздат, 1985. – 367с.
7. Баркалов Б. В. Кондиционирование воздуха в общественных, промышленных и жилых зданиях / Б. В. Баркалов, Е. Е. Карпис. – Москва: Стройиздат, 1982. – 312 с.
8. Нимич Г. В. Современные системы кондиционирования воздуха / Г. В. Нимич, В. А. Михайлов, Е. С. Бондарь. – «ИВИК», ТОВ «Видавничий будинок», 2003. – 626 с. – ISBN 966-7671-65-8.
9. Задоянний О. В. Експериментальні дослідження осушення повітря з використанням синтетичних напівпроникних мембран в системах кондиціонування повітря / О. В. Задоянний, Ю. М. Євдокименко // Вентиляція, освітлення та теплогазопостачання: Наук.-техн. зб. – 2018. – Вип. 24. – С. 24-31.

10. Mujahid Rafique M. Energy, Exergy and Anergy Analysis of a Solar Desiccant Cooling System / M. Mujahid Rafique, P. Gandhidasan, Luai M. Al-Hadhrami, Shafiqur Rehman // *Journal of Clean Energy Technologies*. – 2016. – Vol. 4. – No. 1. – pp. 78-83. DOI: 10.7763/JOCET.2016.V4.257
11. Boer D. Exergy and Structural Analysis of an Absorption Cooling Cycle and the Effect of Efficiency Parameters / D. Boer, M. Medrano, M. Nogués // *International Journal of Thermodynamics*. – 2005. – Vol. 8. – No. 4. – pp. 191-198. – ISSN 1301-9724. DOI: 10.5541/ijot.161
12. Shmit B. D. Design of equilibrium Stages proces / B.D. Shmit. – McGraw-Hill, New York, 1963. – 647 p.
13. Rang Tu. Lowering the regeneration temperature of a rotary wheel dehumidification system using exergy analysis / Rang Tu, Xiao-Hua Liu, Yi Jiang // *Energy Conversion and Management*. – 2015. – Vol. 89. – pp. 162-174. <https://doi.org/10.1016/j.enconman.2014.09.068>
14. Закон України Про енергозбереження № 74/94-ВР від 01.07.1994. – Редакція від 23.07.2017. – URL: <https://zakon.rada.gov.ua/laws/show/74/94-вр>
15. ДБН В.1.2-11-2008. Основні вимоги до будівель і споруд. Економія енергії. – Чинні від 01.10.2008. – Київ: Укрархбудінформ, 2008. – 13 с.
16. Лабай В. Й. Стан і перспективи підвищення енергоефективності систем кондиціонування повітря чистих приміщень / В. Й. Лабай, Д. І. Гарасим // *Енергоефективність в будівництві та архітектурі: Наук.-техн. зб.* – 2014. – №6. С.10-18.
17. Бродянский В. М. Эксергетические расчеты технических систем: Справ.пособие АН УССР. Институт технической теплофизики / В. М. Бродянский, Г. П. Верхивкер, Я. Я. Карчев и др. – Киев: Наук. Думка, 1991. – 360 с. – ISBN 5-12-0011397-X.
18. Задоянний О. В. Ексергетичні критерії при оцінці енергоощадності систем кондиціонування повітря будівель і споруд / О. В. Задоянний // *Вентиляція, освітлення та теплогазопостачання: Наук.-техн. зб.* – 2014. – Вип. 17. – С.3-9.
19. Бродянский В. М. Эксергетический метод и его приложения / В.М.Бродянский, В. Фратшер, К. Михалек. – Москва: Энергоатомиздат, 1988. – 288 с. – ISBN 5-283-00152-0
20. Luigi Marletta. Air Conditioning Systems from a 2-nd Law Perspective / Luigi Marletta // *Entropy*. – 2010. – No 12. – pp. 859-877. doi:10.3390/e12040859
21. Задоянний О. В. Види ексергії в системах кондиціонування повітря та їх визначення / О. В. Задоянний, Ю. М. Євдокименко // *Вентиляція, освітлення та теплогазопостачання: Наук.-техн. зб.* – 2016. – Вип. 19. – С.3-15.
22. Задоянний О. В. Ексергетична оцінка обробки повітря в центральній прямооточній системі кондиціонування повітря / О. В. Задоянний, А. Котляров // *Енергоефективність в будівництві та архітектурі: Наук.-техн. зб.* – 2014. – №6. – С.95-100.
23. Zadoyanny O. V. Exergoeconomic Analysis of Air Cooling / O. V. Zadoyanny, Yu. M. Yevdokimenko // *Вентиляція, освітлення та теплогазопостачання: Наук.-техн. зб.* – 2016. – Вип. 20. – С.14-23.
24. Роздрібні тарифи для споживачів електричної енергії у місті Києві. URL: <https://www.nerc.gov.ua/?id=18353>

## References

1. Gordeeva A. V., Kozlov N. I., Skorina V. V. *Plodoovoshchevodstvo. Proizvodstvennoe obuchenie. Urozhai-2002*. 432 p. ISBN: 985-04-0506-6.
2. Trisvyatskiy L. A., Lesik B. V., Kurdina V. N. *Khranenie i tekhnologiya selskokhoziaistvennykh produktov. Agropromizdat*, 1991. 415 p. ISBN 5-10-001955-7.
3. Butiaikin V. V. *Tehnologiya khraneniia i pererabotki selskokhoziaistvennoi produktsii*. Saransk: MGU im. N. P. Ogaryova, 2012. 161 с.
4. *Opalennia, ventyliatsiia ta kondytsionuvannia*. DBN V.2.5-67:2013, Ukrarkhbudinform, 2013.
5. Lipa A. I. *Konditsionirovanie vozduha. Osnovyi teorii. Sovremennyye tekhnologii obrabotki vozduha*. OGAKH «Izdatelstvo VMV». 2010. 607 p. ISBN 978-966-413-146-6.
6. Bogoslovskii V. N., Kokorin O. Ya., Petrov L. V. *Konditsionirovanie vozduha kholodosnabzhenie*. Stroizdat, 1985. 367 p.
7. Barkalov B. V., Karpis E. E. *Konditsionirovanie vozduha v obshchestvennykh, promyshlennykh i zhilykh zdaniakh*. Stroizdat, 1982. 312 p.
8. Nimich G. V., Mikhailov V. A., Bondar E. S. *Sovremennyye sistemy konditsionirovaniia vozdukha*. «IVIK», TOV «Vidavnychiy budynok», 2003. 626 p. ISBN 966-7671-65-8.
9. Zadoiannyi O. V., Yevdokymenko Yu. M. “Eksperymentalni doslidzhennia osushennia povitria z vykorystanniam syntetychnykh napivpronyknykh membran v systemakh kondytsionuvannia povitria.” *Ventyliatsiia, osviltennia ta teplohapostachannia: Nauk.-tekh. zb.* 2018. Vyp. 24. С. 24-31.
10. M. Mujahid Rafique, P. Gandhidasan, Luai M. Al-Hadhrami, Shafiqur Rehman “Energy, Exergy and Anergy Analysis of a Solar Desiccant Cooling System.” *Journal of Clean Energy Technologies*. 2016. Vol. 4. No. 1. pp. 78-83. DOI: 10.7763/JOCET.2016.V4.257

11. Boer D., Medrano M., Nogués M. "Exergy and Structural Analysis of an Absorption Cooling Cycle and the Effect of Efficiency Parameters." *International Journal of Thermodynamics*. 2005. Vol. 8. No. 4. pp. 191-198. DOI: 10.5541/ijot.161
12. Shmit B. D. *Design of equilibrium Stages proces*. McGraw-Hill, New York, 1963. 647 p.
13. Rang Tu, Xiao-Hua Liu, Yi Jiang. "Lowering the regeneration temperature of a rotary wheel dehumidification system using exergy analysis." *Energy Conversion and Management*. 2015. Vol. 89. pp. 162-174. <https://doi.org/10.1016/j.enconman.2014.09.068>
14. Закон України Про енергозбереження № 74/94-VR від 01.07.1994.
15. *Основні вимоги до будівел і споруд. Економія енергії*. ДБН В.1.2-11-2008, Ukrarkhbudinform, 2008.
16. Labai V. Y., Harasym D. I. "Stan i perspektyvy pidvyshchennia enerhoefektyvnosti system kondytsiuvannia povitria chystykh prymishchen." *Enerhoefektyvnist v budivnytstvi ta arkhitekturi: Nauk.-tekhn. zb.* 2014. №6. pp.10-18.
17. Бродянский В. М., Верхивкер Г. П., Карчев Я. Я. и др. *Эксергетические расчеты технических систем: Справ. пособие АН УССР. Институт технической теплофизики*. Наук. Думка, 1991. 360 с. ISBN 5-12-0011397-X.
18. Zadoiannyi O. V. "Ekserhetychni kryterii pry otsyntsi enerhooshchadnosti system kondytsionuvannia povitria budivel i sporud." *Ventylatsiia, osvittennia ta teplohozopostachannia: Nauk.-tekhn. zb.* 2014. Vyp. 17. pp. 3-9.
19. Brodianskii V. M., Fratsher V., Mikhalek K. *Eksergeticheskii metod i ego prilozheniia*. Energoatomizdat, 1988. 288 p. ISBN 5-283-00152-0
20. Luigi Marletta. "Air Conditioning Systems from a 2-nd Law Perspective." *Entropy*. 2010. No 12. pp. 859-877. doi:10.3390/e12040859
21. Zadoiannyi O. V., Yevdokymenko Yu. M. "Vydy ekserhii v systemakh kondytsionuvannia povitria ta yikh vyznachennia." *Ventylatsiia, osvittennia ta teplohozopostachannia: Nauk.-tekhn. zb.* 2016. Vyp. 19. pp. 3-15.
22. Zadoiannyi O. V., Kotliarov A. "Ekserhetychna otsinka obrobky povitria v tsentralnii priamotchnii systemi kondytsionuvannia povitria." *Enerhoefektyvnist v budivnytstvi ta arkhitekturi: Nauk.-tekhn. zb.* 2014. №6. pp. 95-100.
23. Zadoiannyi O. V., Yevdokymenko Yu. M. "Exergoeconomic Analysis of Air Cooling." *Ventylatsiia, osvittennia ta teplohozopostachannia: Nauk.-tekhn. zb.* 2016. Vyp. 20. pp.14-23.
24. Rozdribni taryfy dlia spozhyvachiv elektrychnoi enerhii u misti Kyievi. URL: <https://www.nerc.gov.ua/?id=18353>

УДК 697.94

## Углубленный эксергоэкономический анализ как действенный инструмент разработки энергосберегающих схемных решений для систем кондиционирования воздуха (на примере системы мембранного осушения воздуха для помещения хранения семян)

О. В. Задоянний., Ю. Н. Евдокименко<sup>1</sup>

<sup>1</sup> доцент, Киевский национальный университет строительства и архитектуры, г. Киев, Украина, [bonnesante91@gmail.com](mailto:bonnesante91@gmail.com)  
ORCID: 0000-0001-6781-9756

<sup>2</sup> аспирант, Киевский национальный университет строительства и архитектуры, г. Киев, Украина, [bonnesante91@gmail.com](mailto:bonnesante91@gmail.com)  
ORCID: 0000-0002-1697-0816

*Аннотация. В работе представлен метод углубленного эксергоэкономического анализа, а также пример его применения для выбора наиболее энергоэффективного способа осушения воздуха для помещения хранения сельскохозяйственной продукции, а именно семян тыквы. Поданы теоретические зависимости для определения составляющих эксергии потока влажного воздуха (термической, влажностной и механической, а также полной эксергии). Приведены формулы и методика определения эксергетического коэффициента полезного действия «нетто» и «брутто». Для визуального представления расчётов и анализа деструкции эксергии в СКП построены эксергетические потоковые диаграммы. Результаты расчётов затрат на обработку воздуха в системе кондиционирования воздуха представлены в виде потоковых накопительных диаграмм. По результатам анализа и сравнения эксергоэкономических затрат для обеспечения необходимых условий хранения выбрана схема с комбинированным мембранным осушением воздуха.*

*Ключевые слова: кондиционирования воздуха, эксергоэкономический анализ, эксергетическая эффективность, хранение семян, удельная эксергия, осушение воздуха, энергоэффективность, потоковая эксергетическая диаграмма*



UDC 697.94

## In-Depth Exergoeconomic Analysis as an Effective Tool for the Development of Energy-Efficient Circuit Solutions in Air-Conditioning Systems (for Example, a Membrane Air Dehumidification System for Seed Storage Premises)

O. Zadoiannyi<sup>1</sup>, Y. Yevdokymenko<sup>1</sup>

<sup>1</sup>graduate student. Kyiv National University of Construction and Architecture, Kyiv, Ukraine, bonnesante91@gmail.com

ORCID: 0000-0001-6781-9756

<sup>2</sup>associate professor. Kyiv National University of Construction and Architecture, Kyiv, Ukraine, bonnesante91@gmail.com

ORCID: 0000-0002-1697-0816

*Abstract. The paper presents a method of in-depth exergoeconomic analysis, as well as an example of its application to select the most energy-efficient method of air dehumidification for storing agricultural products, namely pumpkin seeds. Theoretical dependences are presented for determining the exergy components of moist airflow (thermal, humidity and mechanical, as well as full exergy). The formulas and the methodology for determining the exergy efficiency "net", which reflects only the internal thermodynamic transformations of air in the air-conditioning system and the exergy efficiency "gross", taking into account the amount of exergy from external sources are given. For a visual representation of the calculations and analysis of exergy destruction in the air conditioning systems, exergy flow diagrams are constructed. The results of calculations of the costs of processing air in an air conditioning system are presented in the form of streaming accumulative diagrams. Based on the results of analysis and comparison of exergoeconomic costs, a scheme with combined membrane dehumidification of air was selected to ensure the necessary storage conditions. Exergy efficiency "net" for an air handling unit with combined membrane dehumidification of air is 16 % higher than exergy efficiency "net" for an air handling unit with condensing air drying, and 48 % more than exergy efficiency "net" for an air handling unit with adsorption method of air drying. Exergy efficiency "gross" for an air handling unit with combined membrane air drying 43.5 % more than exergy efficiency "gross" for an air handling unit with condensing air drying, and 54.6 % more exergy efficiency "gross" for an air handling unit with adsorption air drying. In addition, according to in-depth exergoeconomic analysis, the cost of air treatment in air conditioning systems is halved.*

*Keywords: air conditioning, exergoeconomic analysis, exergetic efficiency, seed storage, specific exergy, dehumidification, energy efficiency, flow exergy chart.*

Надійшла до редакції / Received 04.10.2019

Наукове видання

# ВЕНТИЛЯЦІЯ, ОСВІТЛЕННЯ ТА ТЕПЛОГАЗОПОСТАЧАННЯ

НАУКОВО-ТЕХНІЧНИЙ ЗБІРНИК

Випуск 32

Визнаний МОН України як наукове фахове видання України категорії “Б”, у якому можуть публікуватися результати дисертаційних робіт на здобуття ступенів доктора і кандидата наук (Наказ Міністерства освіти і науки України № 409 від 17.03.2020 р.)

Збірник «Вентиляція, освітлення та теплогазопостачання» представлений на сайті <http://www.nbu.gov.ua> національної бібліотеки НАН України ім. В. І. Вернадського та на сайті КНУБА (<http://vothp.knuba.edu.ua/>).

Підписано до друку 30.03.2020. Формат 60×84 1/8  
Друк офсетний. Папір офсетний. Гарнітура Times New Roman.  
Умов. друк. арк. 6,51. обл. вид. арк. 6,86.  
Наклад 100 прим. Замовлення № 251224

Надруковано в ТОВ “Видавництво “Юстон”  
01034, м. Київ, вул. О. Гончара, 36-а т: (044) 360-22-66, [www.yuston.com.ua](http://www.yuston.com.ua)  
Свідоцтво про внесення суб’єкта видавничої справи до державного реєстру видавців, виготовлювачів  
і розповсюджувачів видавничої продукції серія дк № 797 від 09.09.2015 р.

НАДІЙНО  
ЕФЕКТИВНО



HERZ.UA